

KÍCH THƯỚC LẮP ĐẶT VÀ KÍCH THƯỚC CHIẾM CHỖ

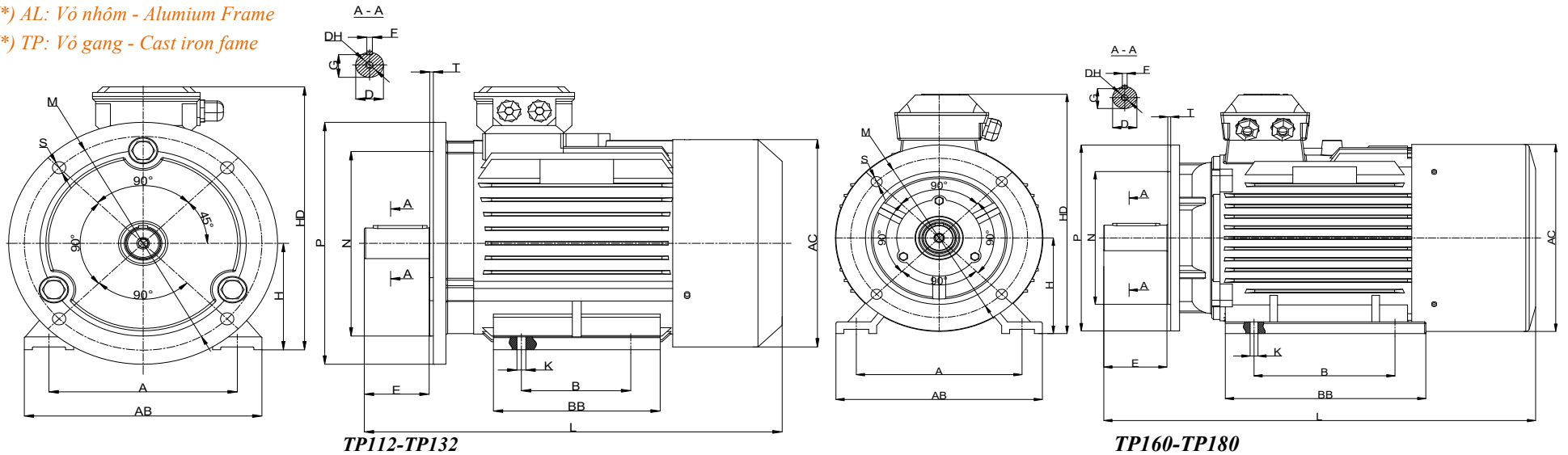
Mounting and Overall Dimension

(*) AL: Vỏ nhôm - Alumium Frame

(*) TP: Vỏ gang - Cast iron fame

ĐỘNG CƠ ĐIỆN KHÔNG ĐỒNG BỘ 3 PHA ROTO LỒNG SÓC KIỂU TOÀN PHÁT MẶT BÍCH - CHÂN ĐẾ (B35)

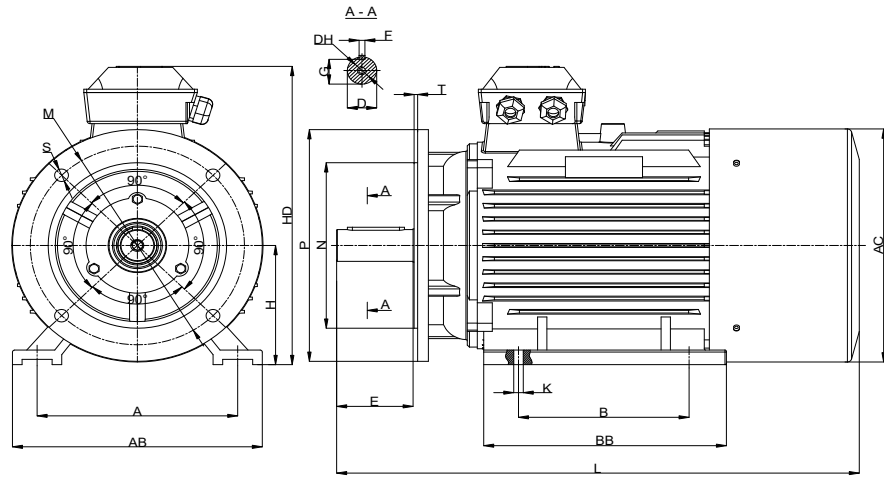
B35 Flange - Foot mounted Motors



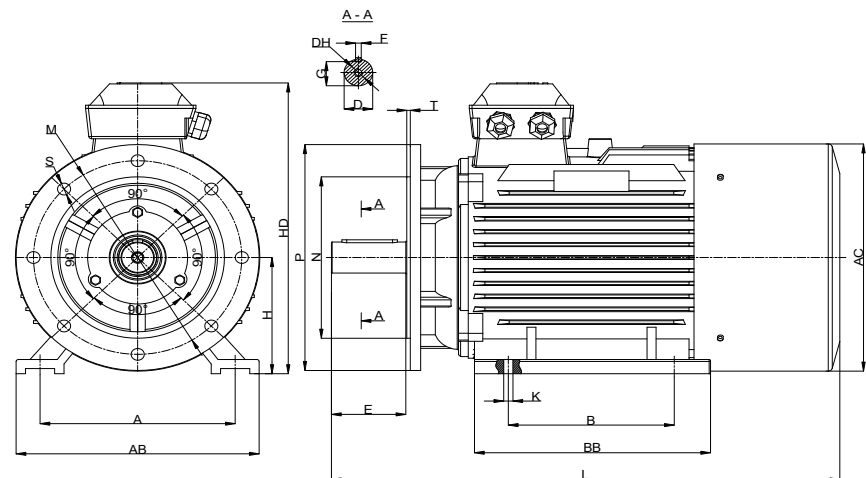
TP112-TP132

TP160-TP180

FRAME SIZE	POLES	L	E	F	G	DH	AC	D	BB	B	AB	A	K	H	HD	P	N	M	T	S	FLANGE HOLES
AL TP63	2 4 6	240	25	4	8,5	M4x15	120	11	100	80	120	100	9	63	163	140	95	115	3	10	4
AL TP71	2 4 6	255	30	5	11	M5x15	135	14	110	90	135	110	9	71	179	160	110	130	3	10	4
AL TP80S	2 4 6	288	40	6	15,5	M6x20	145	19	125	100	155	125	10	80	198	200	130	165	3	12	4
AL TP80L	2 4 6	315	40	6	15,5	M6x20	145	19	125	100	155	125	10	80	198	200	130	165	3	12	4
TP80M	2 4 6	288	40	6	15,5	M6x20	156	19	130	100	160	125	10	80	203	200	130	165	3,5	12	4
TP90S	2 4 6	323	50	8	20	M8x25	175	24	140	100	175	140	10	90	236	200	130	165	3,5	12	4
TP90L	2 4 6	346	50	8	20	M8x25	175	24	165	125	175	140	10	90	236	200	130	165	3,5	12	4
TP100L	2 4 6	377	60	8	24	M10x25	195	28	175	140	200	160	12	100	265	250	180	215	4	15	4
TP112M	2 4 6	406	60	8	24	M10x25	220	28	180	140	225	190	12	112	286	250	180	215	4	15	4
TP132S	2 4 6	466	80	10	33	M12x30	257	38	188	140	265	215	12	132	330	300	230	265	4	15	4
TP132M	2 4 6	505	80	10	33	M12x30	257	38	225	178	265	215	12	132	330	300	230	265	4	15	4
TP160M	2 4 6	604	110	12	37	M16x40	315	42	260	210	315	254	15	160	425	350	250	300	5	19	4
TP160L	2 4 6	654	110	12	37	M16x40	315	42	300	254	315	254	15	160	425	350	250	300	5	19	4
TP180M	2 4 6	705	110	14	42,5	M16x40	352	48	305	240	350	280	15	180	460	350	250	300	5	19	4
TP180L	2 4 6	732	110	14	42,5	M16x40	352	48	340	280	350	280	15	180	460	350	250	300	5	19	4



TP180-TP200



TP225-TP315

FRAME SIZE	POLES	L	E	F	G	DH	AC	D	BB	B	AB	A	K	H	HD	P	N	M	T	S	FLANGE HOLES
TP200L	2 4 6	775	110	16	49	M20x45	395	55	360	305	390	318	19	200	520	400	300	350	5	19	4
TP225S	4	820	140	18	53	M20x45	445	60	365	286	430	356	19	225	565	450	350	400	5	19	8
TP225M	2	821	110	16	49	M20x45	445	55	390	312	430	356	19	225	565	450	350	400	5	19	8
	4 6	851	140	18	53	M20x45	445	60	390	312	430	356	19	225	565	450	350	400	5	19	8
TP250M	2	905	140	18	53	M20x45	485	60	442	350	483	407	24	250	625	550	450	500	5	19	8
	4 6	905	140	18	58	M20x45	485	65	442	350	483	407	24	250	625	550	450	500	5	19	8
TP280S	2	984	140	18	58	M20x45	545	65	483	368	545	455	24	280	685	550	450	500	5	19	8
	4 6	984	140	20	67,5	M20x45	545	75	483	368	545	455	24	280	685	550	450	500	5	19	8
TP280M	2	1025	140	18	58	M20x45	545	65	536	420	545	455	24	280	685	550	450	500	5	19	8
	4 6	1025	140	20	67,5	M20x45	545	75	536	420	545	455	24	280	685	550	450	500	5	19	8
TP315S	2	1190	140	18	58	M20x45	620	65	570	407	625	508	28	315	830	657	550	600	6	24	8
	4 6	1220	170	22	71	M20x45	620	80	570	407	625	508	28	315	830	657	550	600	6	24	8
TP315M	2	1327	140	18	58	M20x45	620	65	680	457	625	508	28	315	830	657	550	600	6	24	8
	4 6	1357	170	22	71	M20x45	620	80	680	457	625	508	28	315	830	657	550	600	6	24	8
TP315L	2	1327	140	18	58	M20x45	620	65	680	508	625	508	28	315	830	657	550	600	6	24	8
	4 6	1357	170	22	71	M20x45	620	80	680	508	625	508	28	315	830	657	550	600	6	24	8
TP355M	2	1500	140	20	67,5	M20x45	698	75	760	560	730	610	28	355	1010	800	680	740	6	24	8
	4 6	1530	170	25	86	M20x45	698	95	760	560	730	610	28	355	1010	800	680	740	6	24	8
TP355L	2	1500	140	20	67,5	M20x45	698	75	760	630	730	610	28	355	1010	800	680	740	6	24	8
	4 6	1530	170	25	86	M20x45	698	95	760	630	730	610	28	355	1010	800	680	740	6	24	8