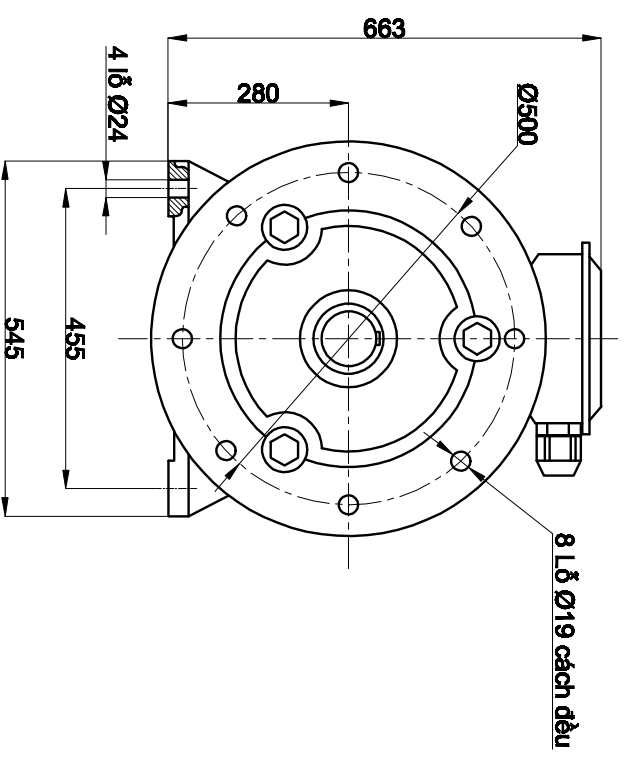
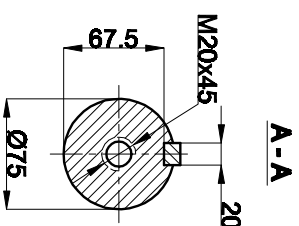
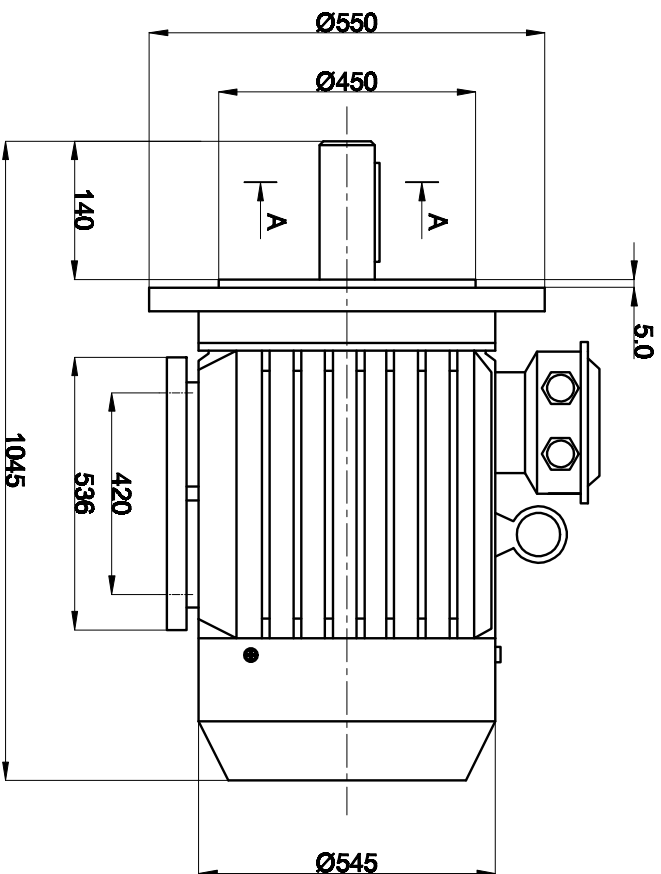


TÊN ĐỘNG CƠ: 90KW-4 MẶT BÍCH, CHÂN ĐÉ

I: KÍCH THƯỚC LẬP ĐẶT VÀ KÍCH THƯỚC CHIÊM CHỖ



II: THÔNG SỐ KỸ THUẬT ĐỘNG CƠ

Kiểu thân Type	Công suất Power		Tốc độ Speed (r/min)	Điện áp Voltage (V)	Dòng điện Current (A)	Tần số Frequency (Hz)	Hiệu suất Efficiency %	Hiệu số Công suất Power-factor Cos Ø	Cấp bảo vệ Ingress Protection (IP)	Cấp cách điện Insulating Class
	KW	HP								
TP280M-4	90	125	1480	380/680	165/85.3	50	94	0.88	55	F