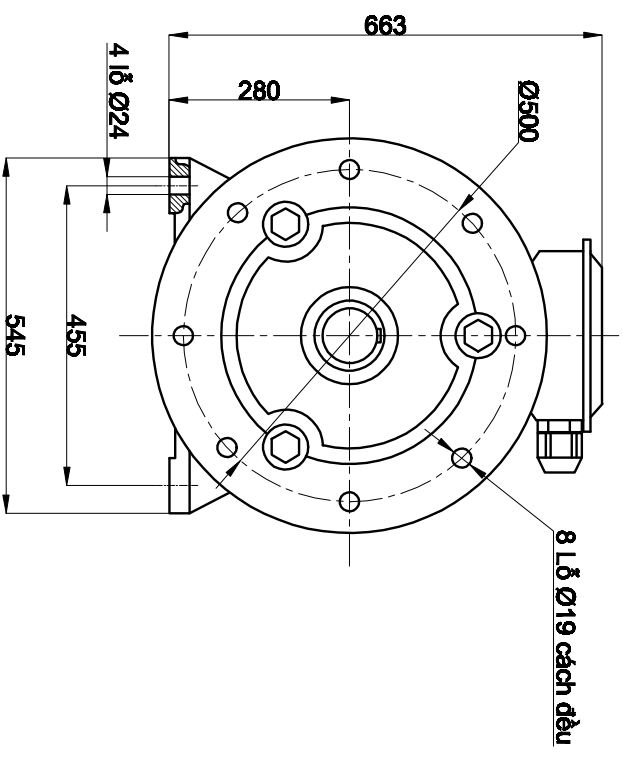
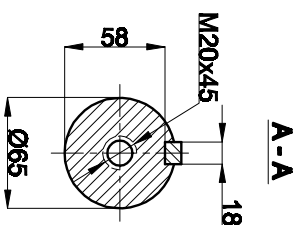
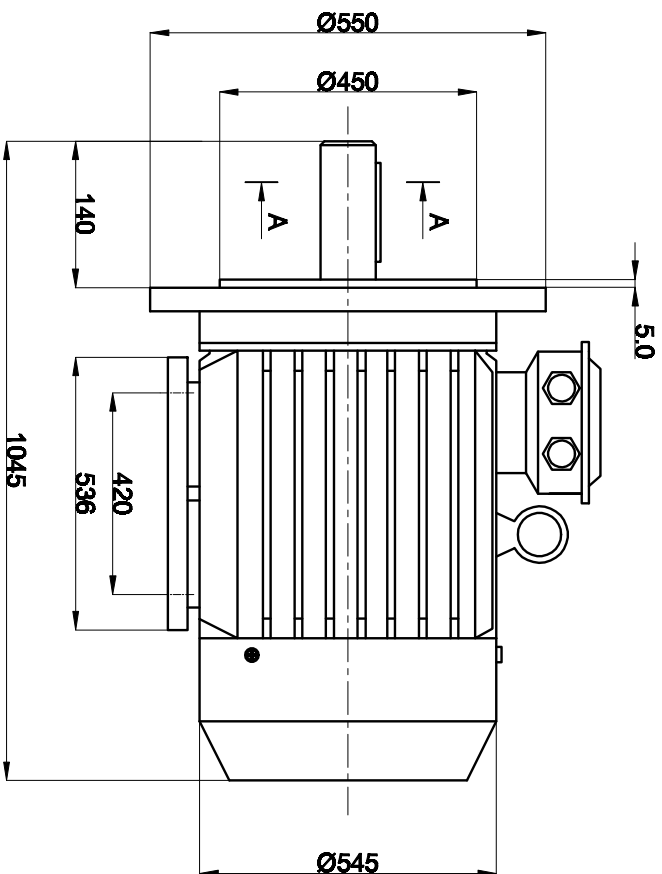


TÊN ĐỘNG CƠ: 90KW-2 MẶT BÍCH, CHÂN ĐÉ

I: KÍCH THƯỚC LẬP ĐẶT VÀ KÍCH THƯỚC CHIÊM CHỖ



II: THÔNG SỐ KỸ THUẬT ĐỘNG CƠ

Kiểu thân Type	Công suất Power		Tốc độ Speed (r/min)	Điện áp Voltage (V)	Dòng điện Current (A)	Tần số Frequency (Hz)	Hiệu suất Efficiency η%	Hiệu số Công suất Power-factor Cos φ	Cấp bảo vệ Ingress Protection (IP)	Cấp cách điện Insulating Class
	KW	HP								
TP280M-2	90	125	2970	390/660	159.5/82.1	50	94.7	0.91	55	F