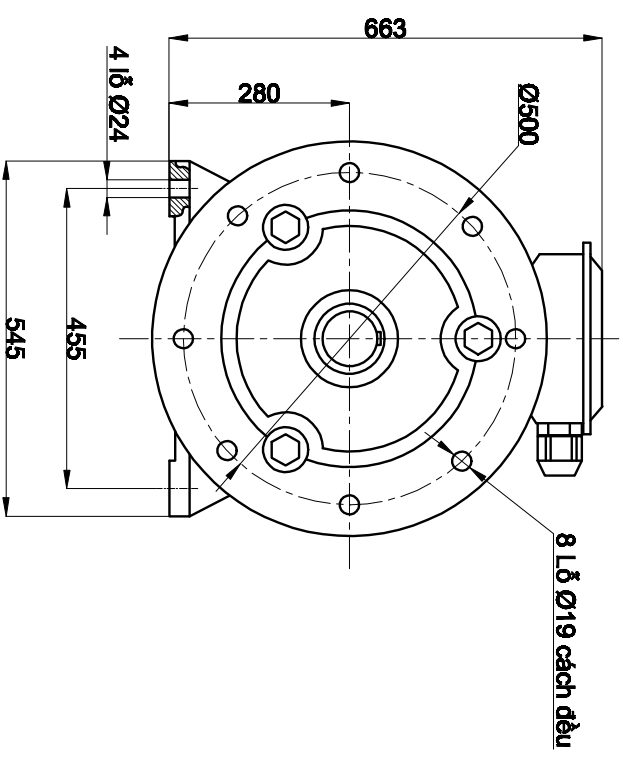
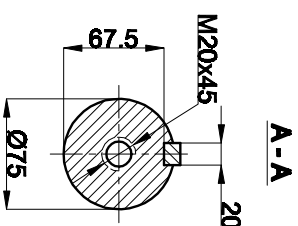
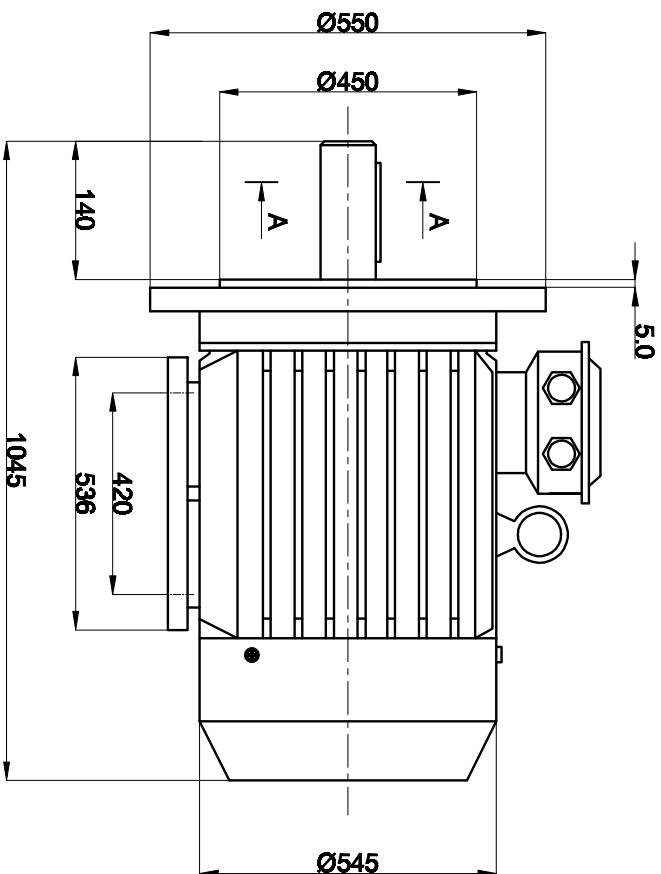


TÊN ĐỘNG CƠ: 55KW-6 MẶT BÍCH, CHÂN ĐÉ

I: KÍCH THƯỚC LẬP ĐẶT VÀ KÍCH THƯỚC CHIÊM CHỖ



II: THÔNG SỐ KỸ THUẬT ĐỘNG CƠ

Kiểu thân Type	Công suất Power		Tốc độ Speed (r/min)	Điện áp Voltage (V)	Dòng điện Current (A)	Tần số Frequency (Hz)	Hiệu suất Efficiency %	Hiệu số Công suất Power-factor Cos Ø	Cấp bảo vệ Ingress Protection (IP)	Cấp cách điện Insulating Class
	KW	HP								
TP280M-6	55	75	985	380/660	105/60,6	50	92,9	0,86	55	F