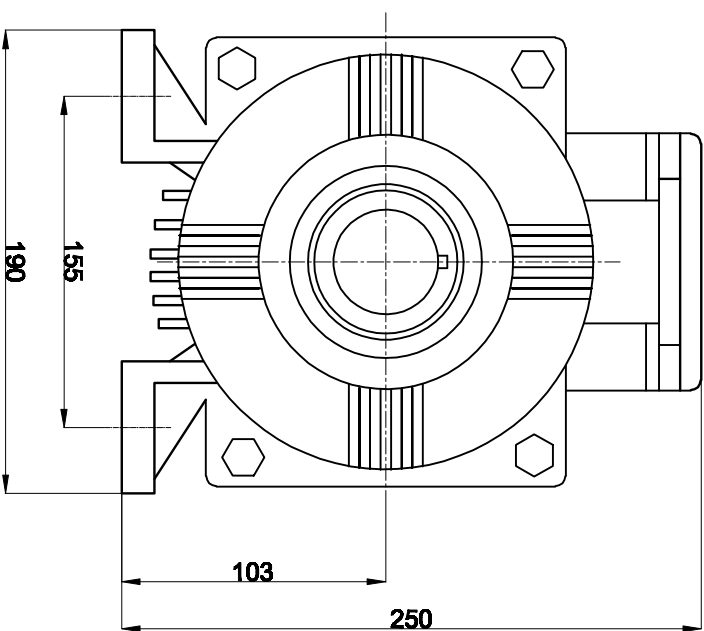
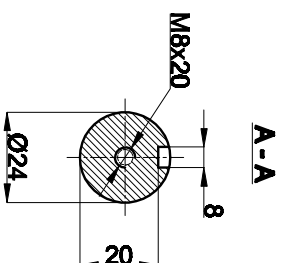
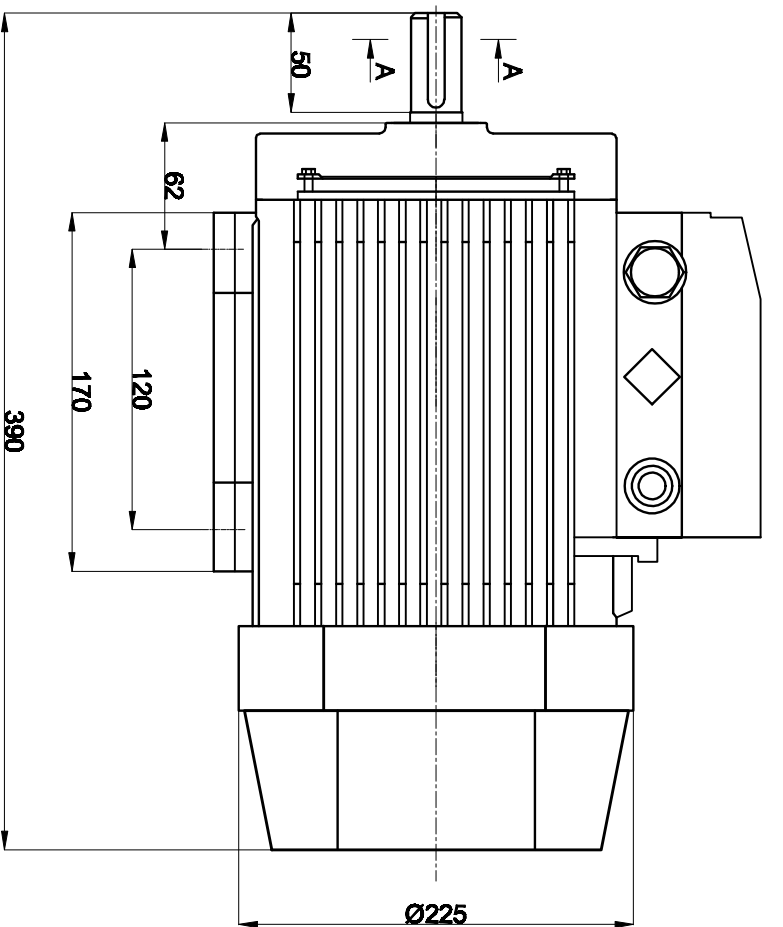


TÊN ĐỘNG CƠ: 3.0KW-4 1FA CHESHI

I: KÍCH THƯỚC LẮP ĐẶT VÀ KÍCH THƯỚC CHIÊM CHỖ



II: THÔNG SỐ KỸ THUẬT ĐỘNG CƠ

Kiểu thân Type	Công suất Power		Tốc độ Speed (r/min)	Điện áp Voltage (V)	Dòng điện Current (A)	Tần số Frequency (Hz)	Cấp bảo vệ Ingress Protection (IP)	Cấp Cách điện Insulating Class	Khối lượng Weight (kg)
	KW	HP							
TP100-4	3.0	4.0	1400	220	15	50	55	F	19.8