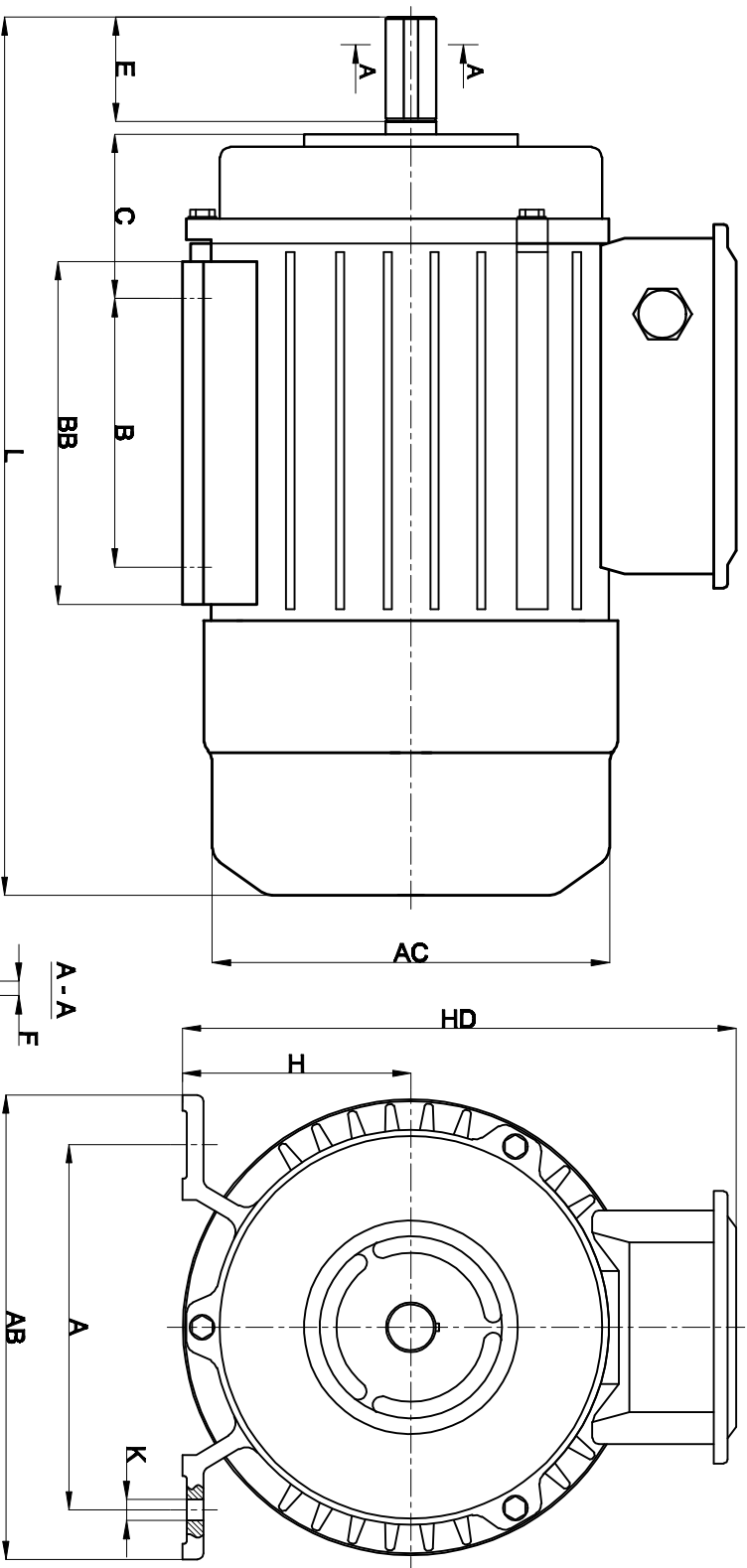


BẢNG DỮ LIỆU KỸ THUẬT ĐỘNG CƠ 3.0KW-2P 1 PHA TOÀN PHÁT THÂN VỎ GANG

THÔNG SỐ ĐIỆN ĐỘNG CƠ

Kiểu thân Type	TP100-2	
	Công suất Power	KW 3.0 HP 4.0
Tốc độ Speed (r/min)	2800	
Điện áp Voltage	220	
Dòng điện Current	15.0	
Tần số Frequency (Hz)	50	
Cấp bảo vệ Ingress protection (IP)	55	
Cấp cách điện Insulating Class	F	
Vòng bi trước Bearing Driver end	6205ZZ/RS	
Vòng bi sau Bearing Non-Driver end	6304ZZ/RS	



KÍCH THƯỚC LẮP ĐẶT ĐỘNG CƠ

L	BB	B	E	C	AC	AB	A	K	H	HD	D	F	G
382	175	120	50	80	190	190	155	10	104	238	24	8	20