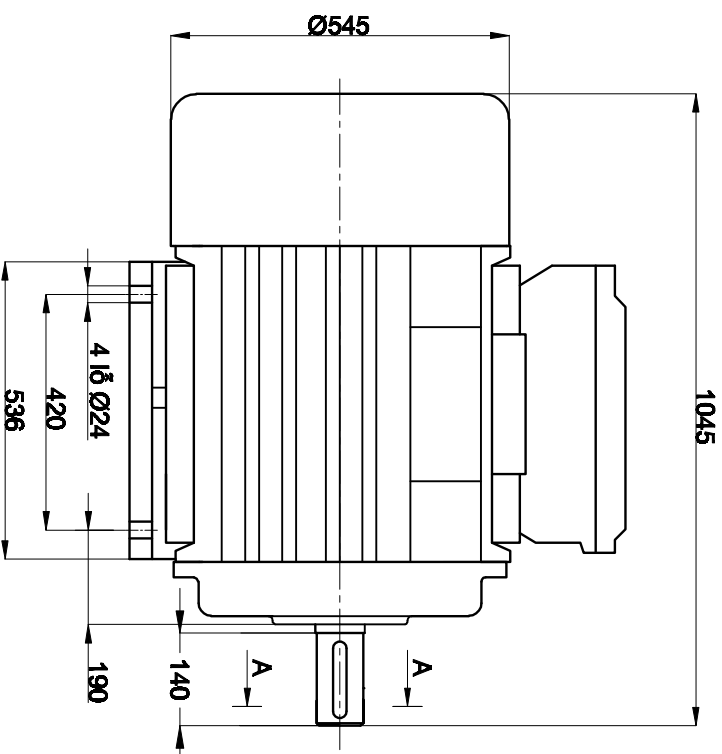
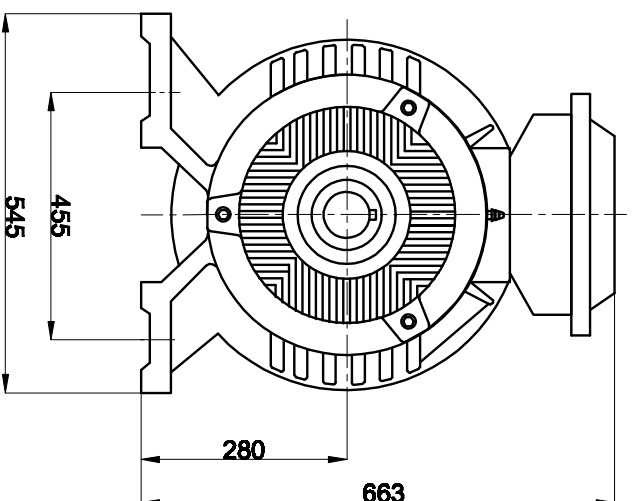
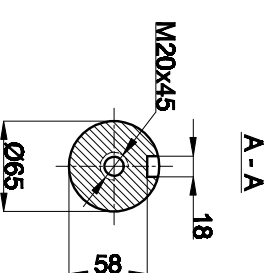
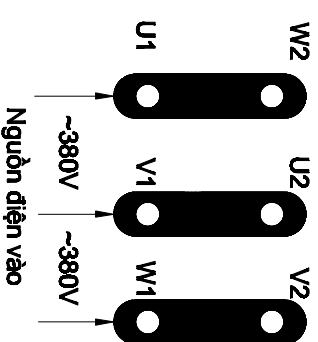


TÊN ĐỘNG CƠ: 90KW - 2 CHÂN ĐÉ CHIỀU NHIỆT 300°C

I: KÍCH THƯỚC LẮP ĐẶT VÀ KÍCH THƯỚC CHIÊM CHỖ



III: HƯỚNG DẪN CÁCH DẪU NỘI ĐỘNG CƠ Động cơ đã được thiết kế đầu tam giác (Δ) chạy điện áp 380V Theo hình minh họa ở dưới:



II: THÔNG SỐ KỸ THUẬT ĐỘNG CƠ

Kiểu thân Type	Công suất Power		Tốc độ Speed (r/min)	Điện áp Voltage (V)	Dòng điện Current (A)	Tần số Frequency (Hz)	Hiệu suất Efficiency η %	Hiệu số Công suất Power-factor Cos φ	Cấp bảo vệ Ingress Protection (IP)	Cấp Cách điện Insulating Class
	KW	HP								
TP280M-2	90	125	2970	380/680	159.5/92.1	50	94.7	0.91	55	C300