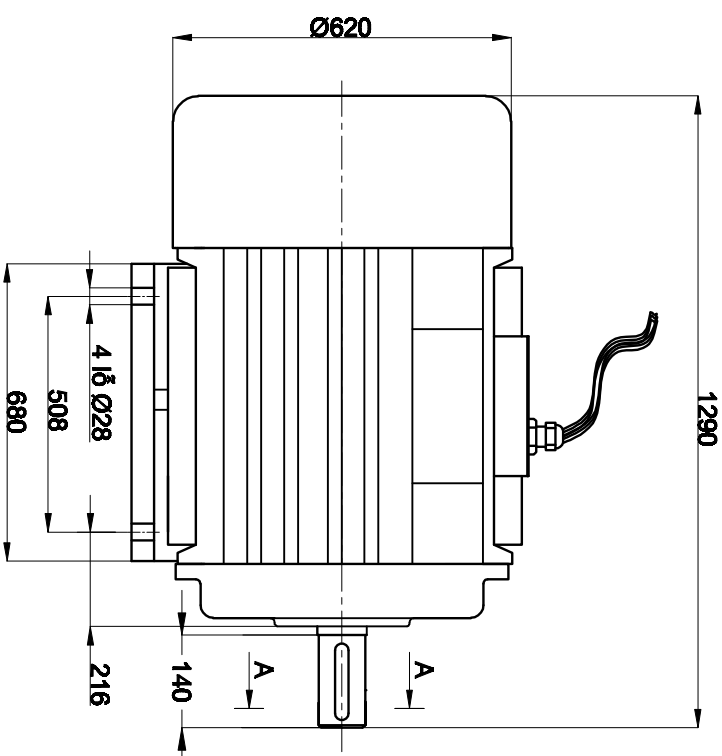
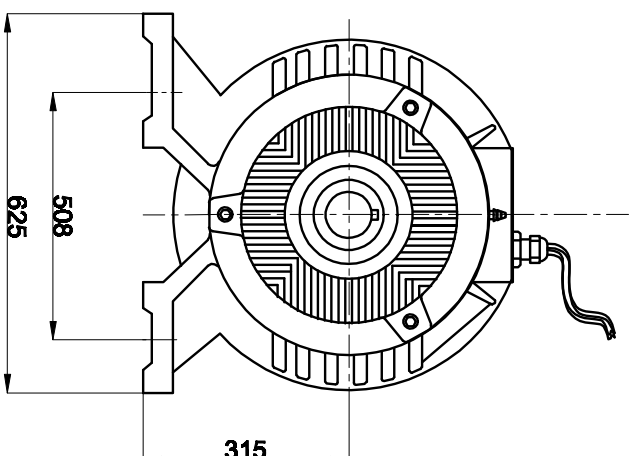


TÊN ĐỘNG CƠ: 160KW - 2 CHÂN ĐÉ CHỊU NHIỆT 300°C HỢP CỤC RỜI

I: KÍCH THƯỚC LẮP ĐẶT VÀ KÍCH THƯỚC CHIÊM CHỖ



II: THÔNG SỐ KỸ THUẬT ĐỘNG CƠ

Kiểu thân Type	Công suất Power		Tốc độ Speed (r/min)	Điện áp Voltage (V)	Dòng điện Current (A)	Tần số Frequency (Hz)	Hiệu suất Efficiency η%	Hệ số Công suất PowerFactor Cos φ	Cấp bảo vệ Ingress Protection (IP)	Cấp Cách điện Insulating Class
	KW	HP								
TP315L1-2	160	220	2980	380/660	282.1/163	50	95.0	0.91	55	C300

III: HƯỚNG DẪN CÁCH DẪU NỘI ĐỘNG CƠ

Động cơ đã được thiết kế đầu tam giác (Δ) chạy điện áp 380V
Theo hình minh họa ở dưới:

