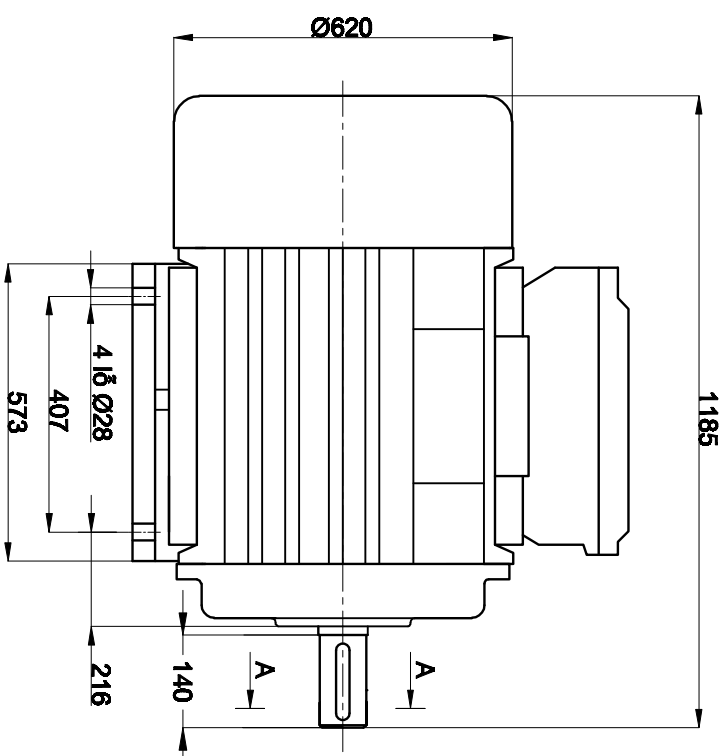
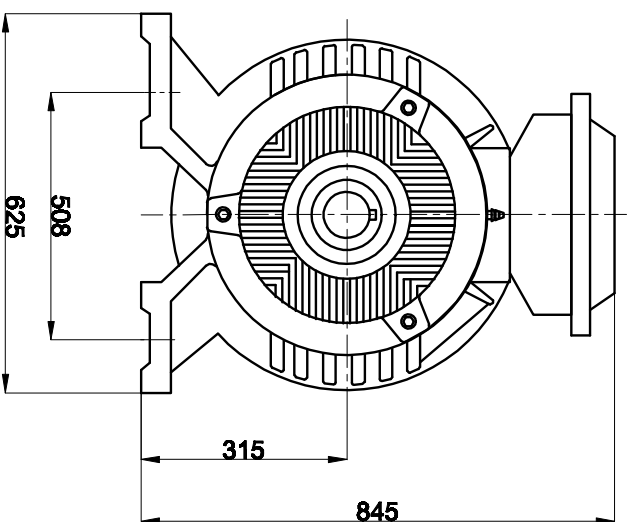


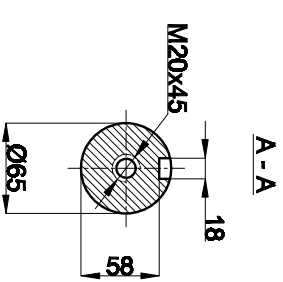
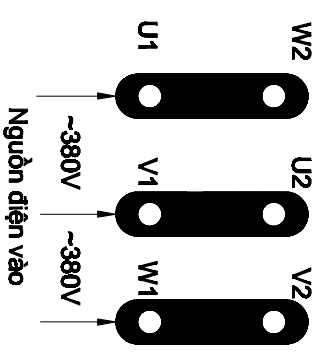
## TÊN ĐỘNG CƠ: 110KW - 2 CHÂN ĐÉ CHIỀU NHIỆT 300°C

### I: KÍCH THƯỚC LẮP ĐẶT VÀ KÍCH THƯỚC CHIÊM CHỖ



### III: HƯỚNG DẪN CÁCH DẪU NỘI ĐỘNG CƠ

Động cơ đã được thiết kế đầu tam giác (  $\Delta$  ) chạy điện áp 380V  
Theo hình minh họa ở dưới:



### II: THÔNG SỐ KỸ THUẬT ĐỘNG CƠ

Kiểu thân Type	Công suất Power		Tốc độ Speed (r/min)	Điện áp Voltage (V)	Dòng điện Current (A)	Tần số Frequency (Hz)	Hiệu suất Efficiency η %	Hiệu số Công suất Power-factor Cos φ	Cấp bảo vệ Ingress Protection (IP)	Cấp Cách điện Insulating Class
	KW	HP								
TP315S-2	110	150	2980	380/660	194.8/112.4	50	94.8	0.91	55	C300