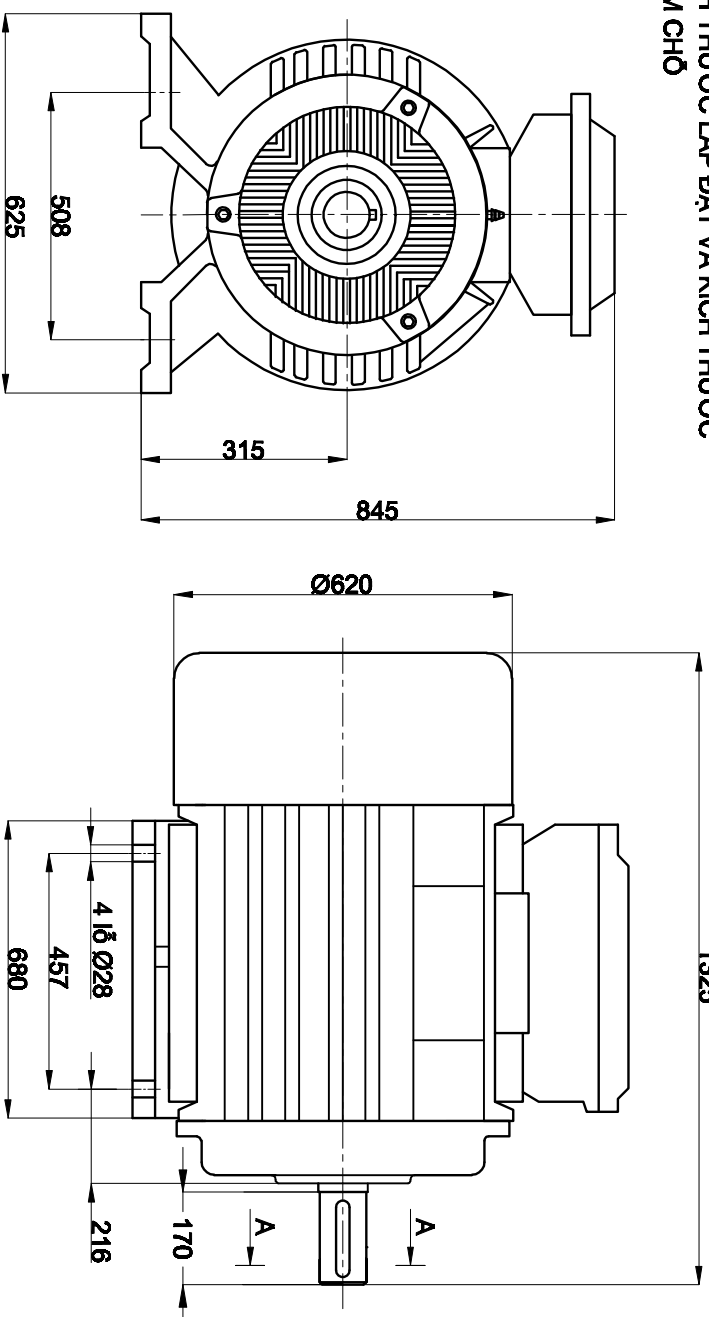


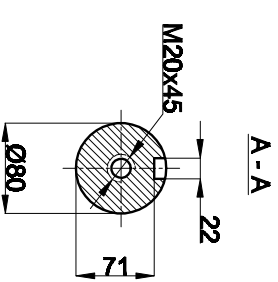
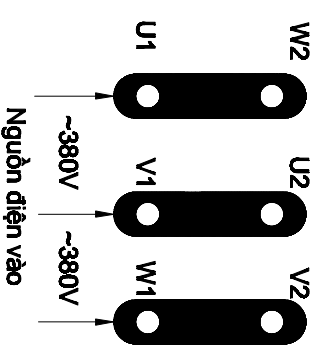
TÊN ĐỘNG CƠ: 132KW - 4 CHÂN ĐÉ CHỊU NHIỆT 300°C

I: KÍCH THƯỚC LẮP ĐẶT VÀ KÍCH THƯỚC CHIÊM CHỖ



III: HƯỚNG DẪN CÁCH DẪU NỘI ĐỘNG CƠ

Động cơ đã được thiết kế đầu tam giác (Δ) chạy điện áp 380V
Theo hình minh họa ở dưới:



II: THÔNG SỐ KỸ THUẬT ĐỘNG CƠ

Kiểu thân Type	Công suất Power		Tốc độ Speed (r/min)	Điện áp Voltage Δ (V)	Dòng điện Current Δ (A)	Tần số Frequency (Hz)	Hiệu suất Efficiency η %	Hệ số Công suất Power-factor Cos ϕ	Cấp bảo vệ Ingress Protection (IP)	Cấp Cách điện Insulating Class
	KW	HP								
TP315M-4	132	180	1480	380/660	240/138.7	50	95.0	0.88	55	C300