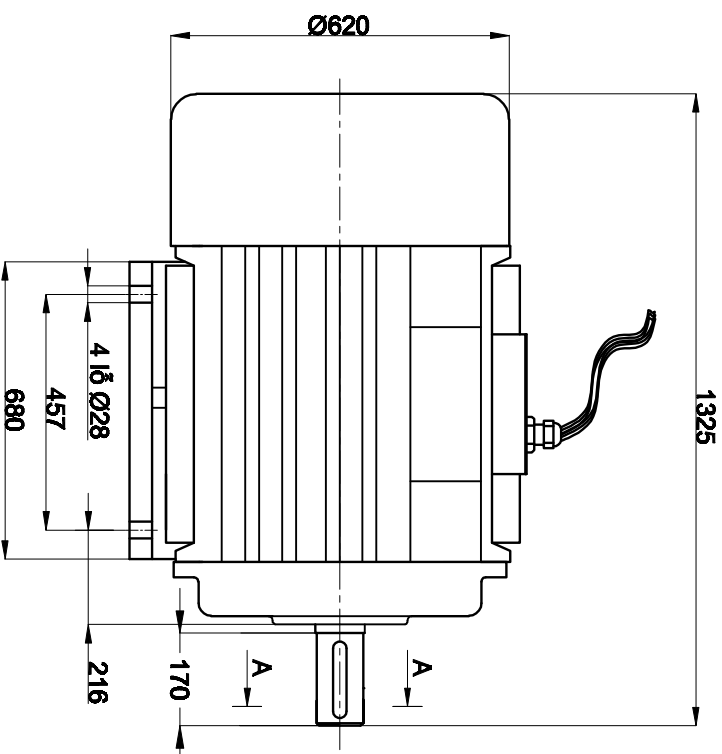
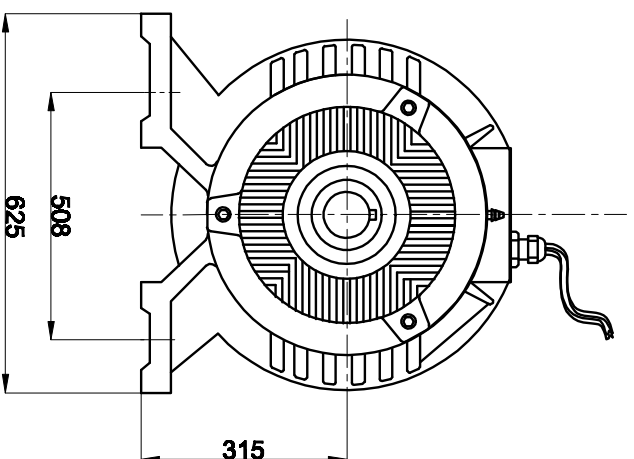


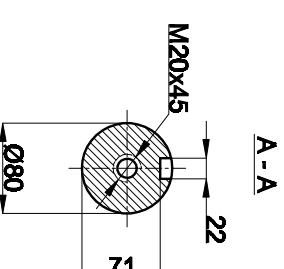
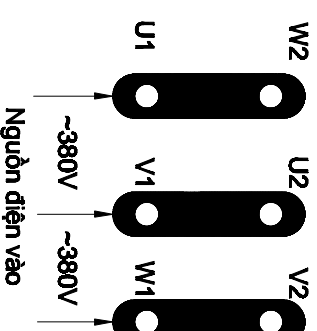
TÊN ĐỘNG CƠ: 90KW - 6 CHÂN ĐỂ CHỊU NHIỆT 300°C HỘP CỨNG RỜI

I: KÍCH THƯỚC LẮP ĐẶT VÀ KÍCH THƯỚC CHIÊM CHỖ



III: HƯỚNG DẪN CÁCH DẪU NỘI ĐỘNG CƠ

Động cơ đã được thiết kế đầu tam giác (Δ) chạy điện áp 380V
Theo hình minh họa ở dưới:



II: THÔNG SỐ KỸ THUẬT ĐỘNG CƠ

Kiểu thân Type	Công suất Power		Tốc độ Speed (r/min)	Điện áp Voltage (V)	Dòng điện Current (A)	Tần số Frequency (Hz)	Hiệu suất Efficiency η %	Hiệu số Công suất Power-factor Cos ϕ	Cấp bảo vệ Ingress Protection (IP)	Cấp Cách điện Insulating Class
	KW	HP								
TP315M-6	90	125	990	380/660	170/99.2	50	93.9	0.86	55	C300