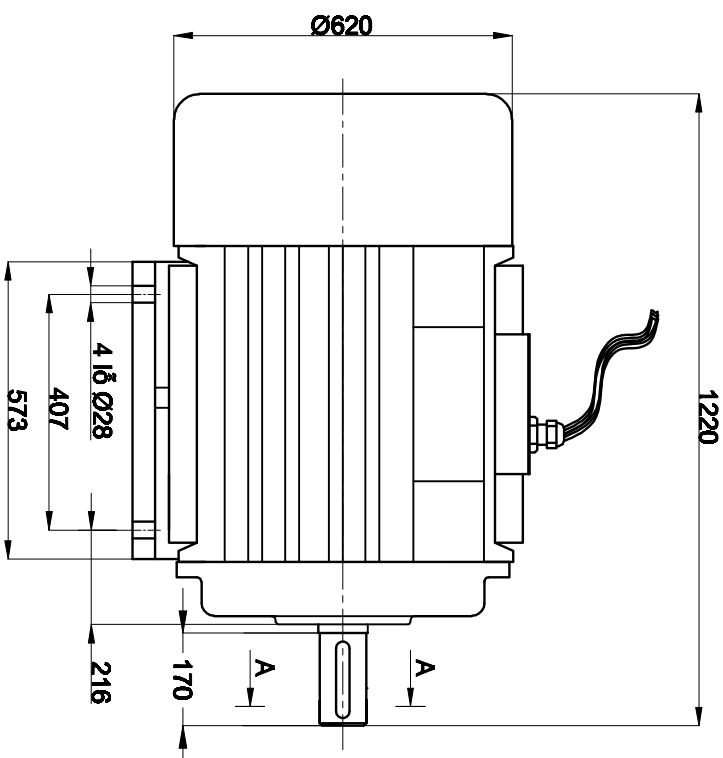
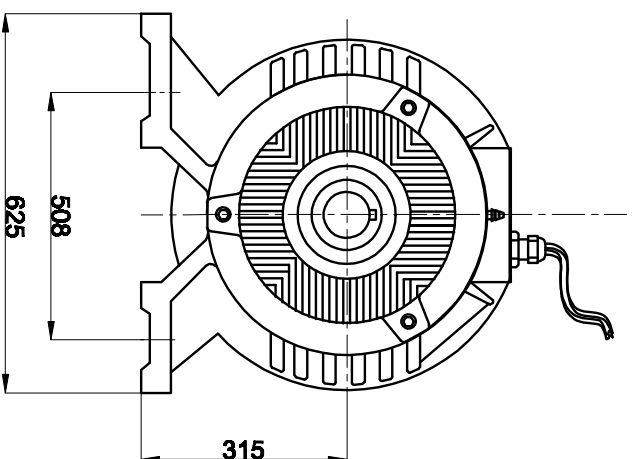


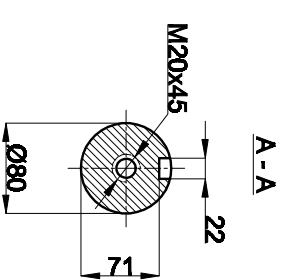
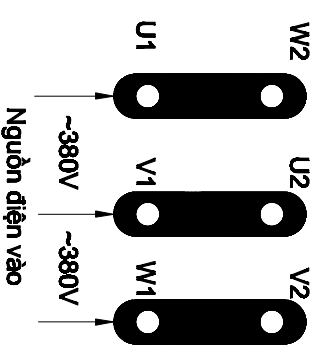
## TÊN ĐỘNG CƠ: 75KW - 6 CHÂN ĐỂ CHỊU NHIỆT 300°C HỘP CỰC RỜI

### I: KÍCH THƯỚC LẮP ĐẶT VÀ KÍCH THƯỚC CHIÊM CHỖ



### III: HƯỚNG DẪN CÁCH DẪU NỘI ĐỘNG CƠ

Động cơ đã được thiết kế đầu tam giác (  $\Delta$  ) chạy điện áp 380V  
Theo hình minh họa ở dưới:



### II: THÔNG SỐ KỸ THUẬT ĐỘNG CƠ

Kiểu thân Type	Công suất Power		Tốc độ Speed (r/min)	Điện áp Voltage (V)	Dòng điện Current (A)	Tần số Frequency (Hz)	Hiệu suất Efficiency η %	Hiệu số Công suất PowerFactor Cos φ	Cấp bảo vệ Ingress Protection (IP)	Cấp Cách điện Insulating Class
	KW	HP								
TP315S-6	75	100	990	380/660	142/82	50	94.4	0.86	55	C300