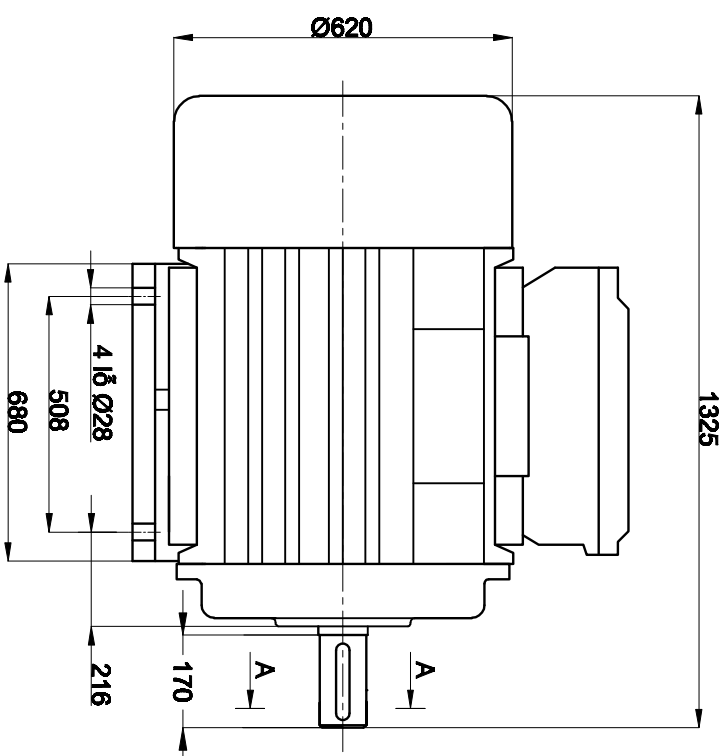
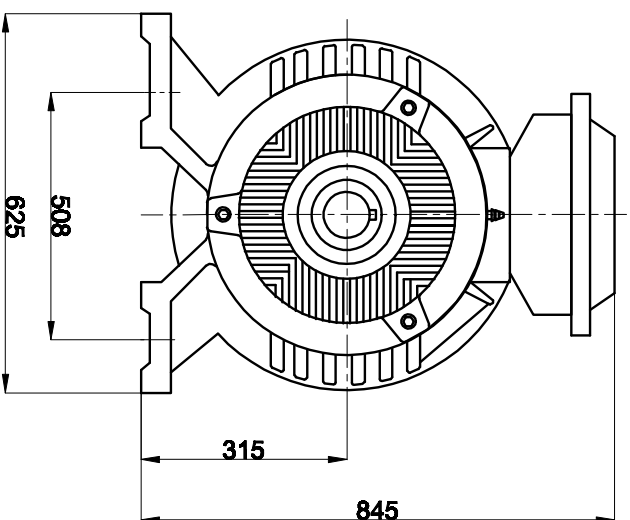


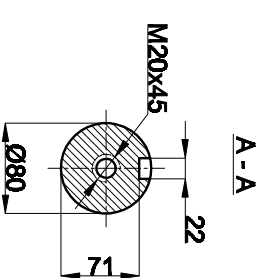
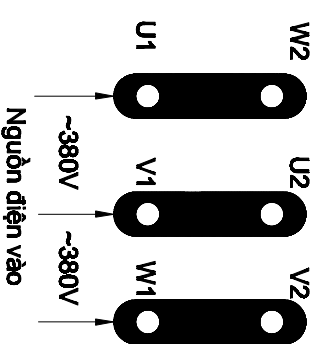
TÊN ĐỘNG CƠ: 132KW - 6 CHÂN ĐÉ CHỊU NHIỆT 300°C

I: KÍCH THƯỚC LẮP ĐẶT VÀ KÍCH THƯỚC CHIỀM CHỖ



III: HƯỚNG DẪN CÁCH DẪU NỘI ĐỘNG CƠ

Động cơ đã được thiết kế đầu tam giác (Δ) chạy điện áp 380V
Theo hình minh họa ở dưới:



II: THÔNG SỐ KỸ THUẬT ĐỘNG CƠ

Kiểu thân Type	Công suất Power		Tốc độ Speed (r/min)	Điện áp Voltage (V)	Dòng điện Current (A)	Tần số Frequency (Hz)	Hiệu suất Efficiency η %	Hiệu số Công suất Power factor Cos φ	Cấp bảo vệ Ingress Protection (IP)	Cấp Cách điện Insulating Class
	KW	HP								
TP315L2-6	132	180	990	380/660	244/141	50	95.4	0.87	55	C300