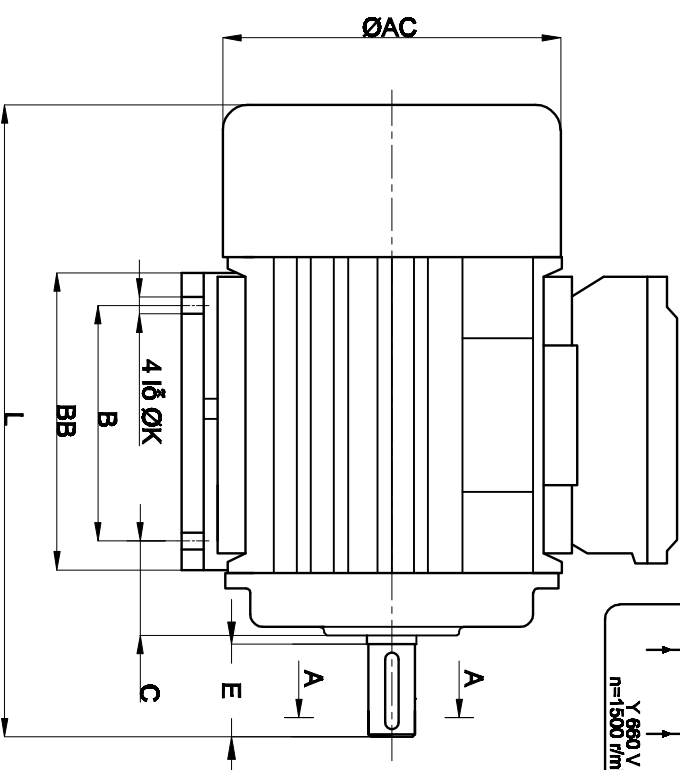
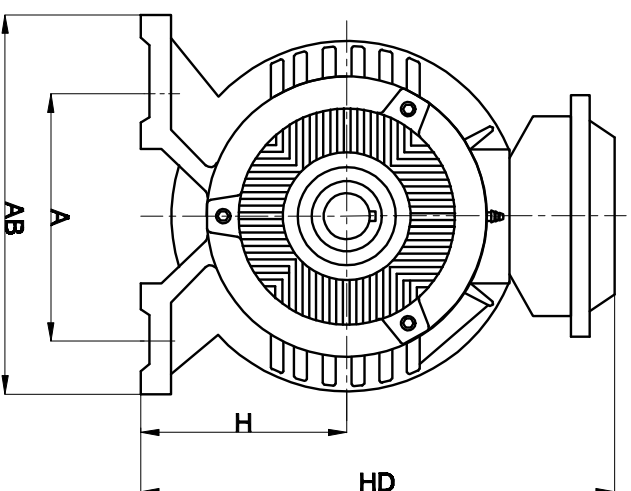


BẢNG DỮ LIỆU KỸ THUẬT ĐỘNG CƠ 22KW/55KW-6/4P 3 PHA TOÀN PHÁT

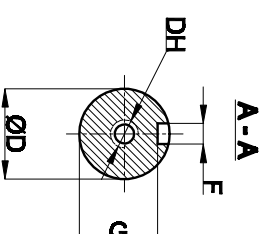
Động cơ đã được thiết kế đầu theo hình minh họa ở dưới:

THÔNG SỐ ĐIỆN ĐỘNG CƠ

Kiểu thân Type	TP315S-6/4	
	Công suất Power	KW 22/55 HP 30/75
Tốc độ Speed (r/min)	980/1480	
Điện áp Voltage (V)	380/390	
Dòng điện Current (A)	55.7/103	
Tần số Frequency (Hz)	50	
Hiệu suất Efficiency %	88/91	
Hiệu số công suất PowerFactor (Cos ϕ)	0.67/0.89	
Cấp bảo vệ Ingress protection (IP)	55	
Cấp cách điện Insulating Class	F, C	
Vòng bi trước Bearing Driver end	6319ZZ/RS	
Vòng bi sau Bearing Non-Driver end	6319ZZ/RS	



KÍCH THƯỚC LẮP ĐẶT ĐỘNG CƠ



L	BB	B	E	C	AC	AB	A	K	H	HD	D	DH	F	G
1220	573	407	170	216	620	625	506	28	315	845	80	M20x45	22	71

