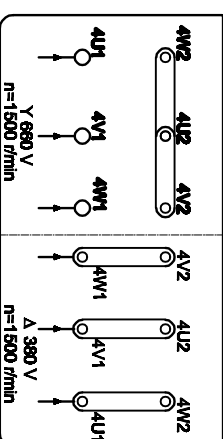
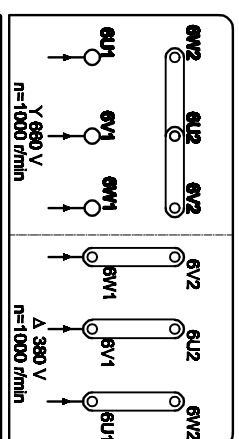


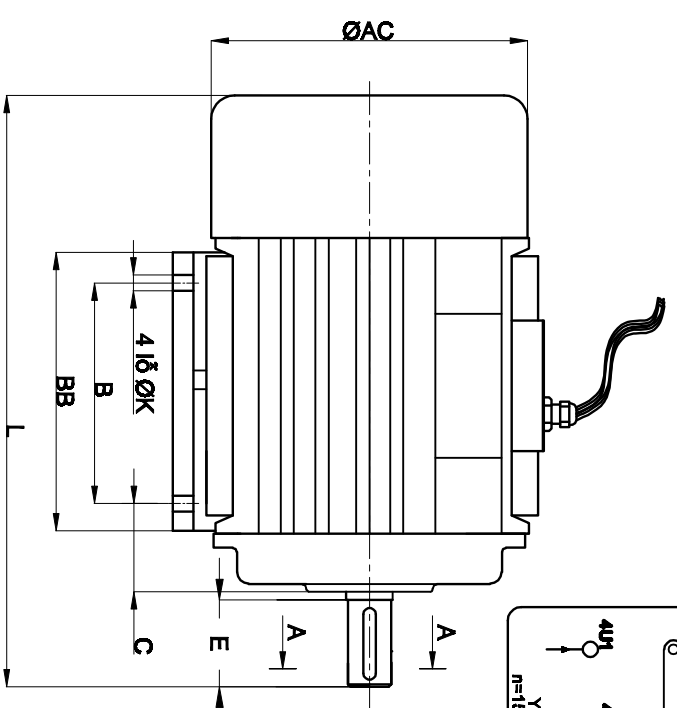
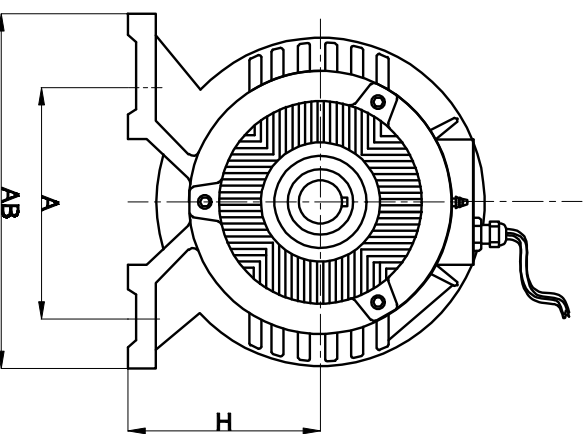
BẢNG DỮ LIỆU KỸ THUẬT ĐỘNG CƠ 18.5KW/37KW-6/4P 3 PHA TOÀN PHÁT HCR

Động cơ đã được thiết kế đầu theo hình minh họa ở dưới:



THÔNG SỐ ĐIỆN ĐỘNG CƠ

Kiểu thân Type	TP250M-6/4	
	Công suất Power	KW 18.5/37 HP 25/50
Tốc độ Speed (r/min)	980/1480	
Điện áp Voltage (V)	390/390	
Dòng điện Current (A)	43.9/72.2	
Tần số Frequency (Hz)	50	
Hiệu suất Efficiency (%)	85.5/90.5	
Hiệu số công suất PowerFactor (Cos φ)	0.77/0.86	
Cấp bảo vệ Ingress protection (IP)	55	
Cấp cách điện Insulating Class	F, C	
Vòng bi trước Bearing Diver end	6314ZZ/RS	
Vòng bi sau Bearing Non-Driver end	6314ZZ/RS	



KÍCH THƯỚC LẮP ĐẶT ĐỘNG CƠ

L	BB	B	E	C	AC	AB	A	K	H	D	DH	F	G
920	442	350	140	168	465	483	407	24	250	65	M20x45	18	58

