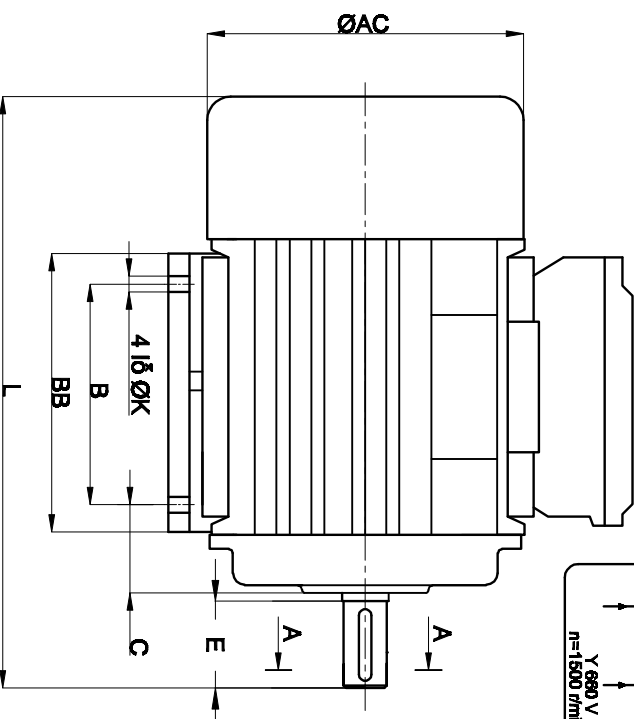
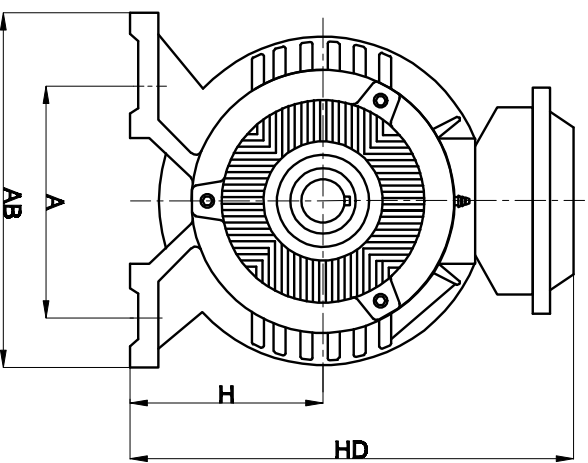


BẢNG DỮ LIỆU KỸ THUẬT ĐỘNG CƠ 15KW/37KW-6/4P 3 PHA TOÀN PHÁT

Động cơ đã được thiết kế đầu theo hình minh họa ở dưới:

THÔNG SỐ ĐIỆN ĐỘNG CƠ

Kiểu thân Type	TP250M-6/4	
	KW	15/37
Công suất Power	HP	20/50
	Tốc độ Speed (r/min)	980/1480
Điện áp Voltage (V)	Δ/∇	390/390
Dòng điện Current (A)	Δ/∇	37.5/72.2
Tần số Frequency (Hz)		50
Hiệu suất Efficiency $\eta\%$		85/90.5
Hiệu số công suất PowerFactor (Cos ϕ)		0.77/0.86
Cấp bảo vệ Ingress protection (IP)		55
Cấp cách điện Insulating Class		F, C
Vòng bi trước Bearing Dwyer end		6314ZZ/RS
Vòng bi sau Bearing Non-Dwyer end		6314ZZ/RS



KÍCH THƯỚC LẮP ĐẶT ĐỘNG CƠ

L	BB	B	E	C	AC	AB	A	K	H	HD	D	DH	F	G
920	442	350	140	168	465	483	407	24	250	603	65	M20x45	18	58

