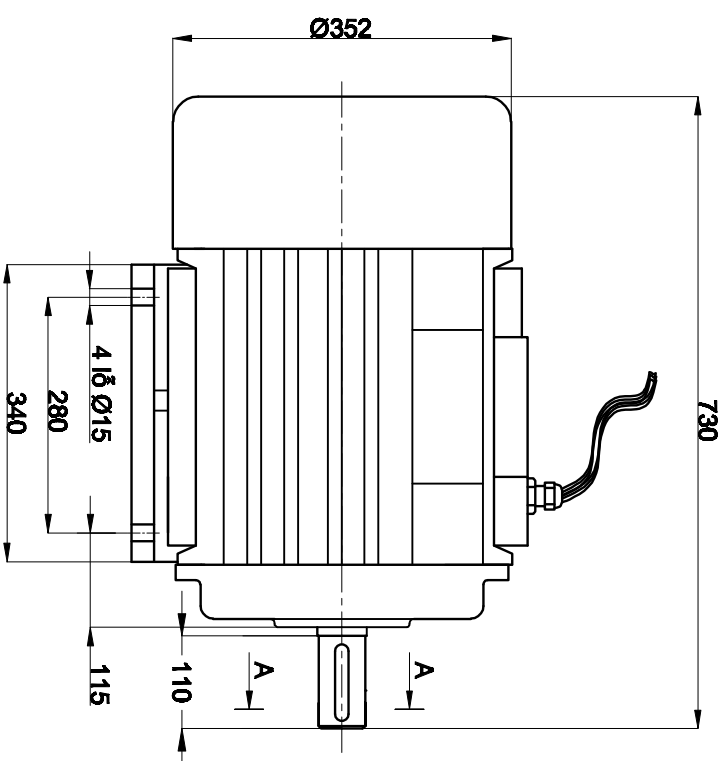
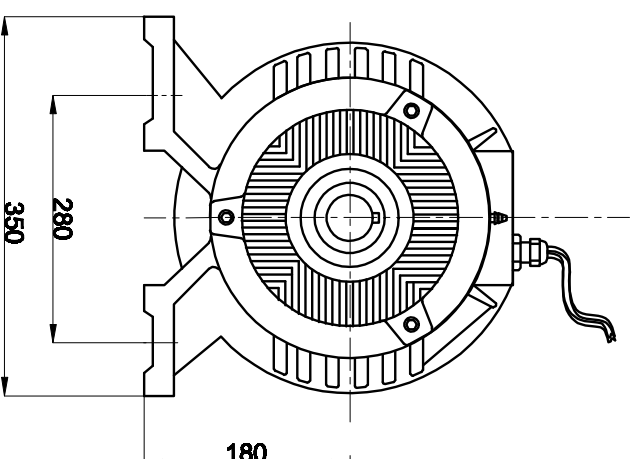
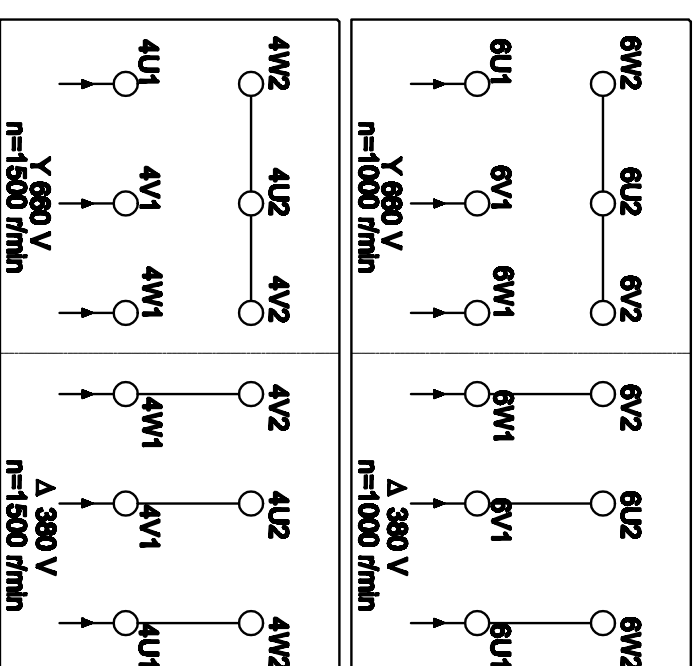


ĐỘNG CƠ 2 CẤP TỐC ĐỘ 7.5KW/18.5KW -6P/4P CHỊU NHIỆT 300°C CHÂN ĐÉ HỢP CỤC RÒI (12 ĐẦU DÂY)

I: KÍCH THƯỚC LẮP ĐẶT VÀ KÍCH THƯỚC CHIẾM CHỖ



III: HƯỚNG DẪN CÁCH ĐẦU NỘI ĐỘNG CƠ



II: THÔNG SỐ KỸ THUẬT ĐỘNG CƠ

Kiểu thân Type	Công suất Power		Tốc độ Speed (r/min)	Điện áp Voltage △/△(V)	Dòng điện Current △/△(A)	Tần số Frequency (Hz)	Hiệu suất Efficiency η%	Hiệu số Công suất Power-factor Cos φ	Cấp bảo vệ Ingress Protection (IP)	Cấp Cách điện Insulating Class
	KW	HP								
TP180L-6/4	7.5/18.5	10/25	980/1470	380/380	23/37	50	82/88	0.80/0.86	55	C

