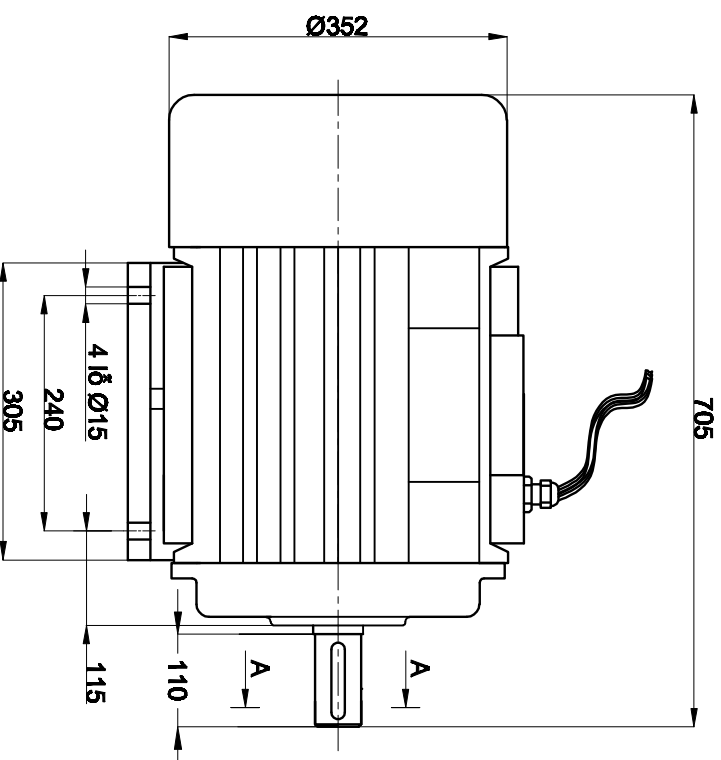
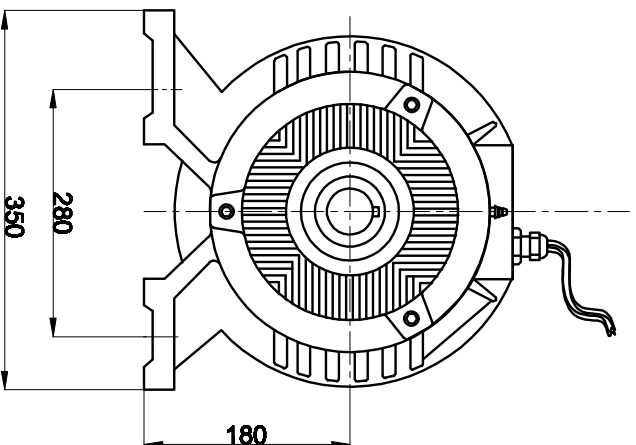
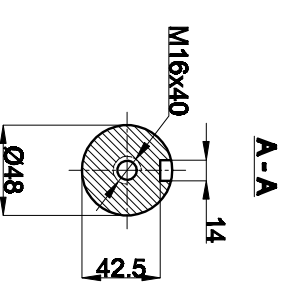
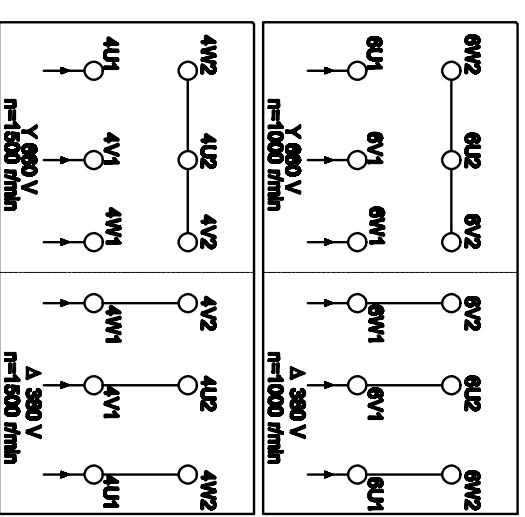


ĐỘNG CƠ 2 CẤP TỐC ĐỘ 7.5KW/15KW -6P/4P CHU NHIỆT 300°C CHÂN ĐÉ HỢP CỰC RỜI 12 ĐẦU DÂY

I: KÍCH THƯỚC LẬP ĐẶT VÀ KÍCH THƯỚC CHIÊM CHỖ



III: HƯỚNG DẪN CÁCH ĐẦU NỘI ĐỘNG CƠ



II: THÔNG SỐ KỸ THUẬT ĐỘNG CƠ

Kiểu thân Type	Công suất Power		Tốc độ Speed (r/min)	Điện áp Voltage △/△(V)	Dòng điện Current △/△(A)	Tần số Frequency (Hz)	Hiệu suất Efficiency η%	Hiệu số Công suất Power-factor Cos φ	Cấp bảo vệ Ingress Protection (IP)	Cấp Cách điện Insulating Class
	KW	HP								
TP180M-6/4	7.5/15	10/20	980/1480	390/390	19/32	50	83/87	0.72/0.81	55	C