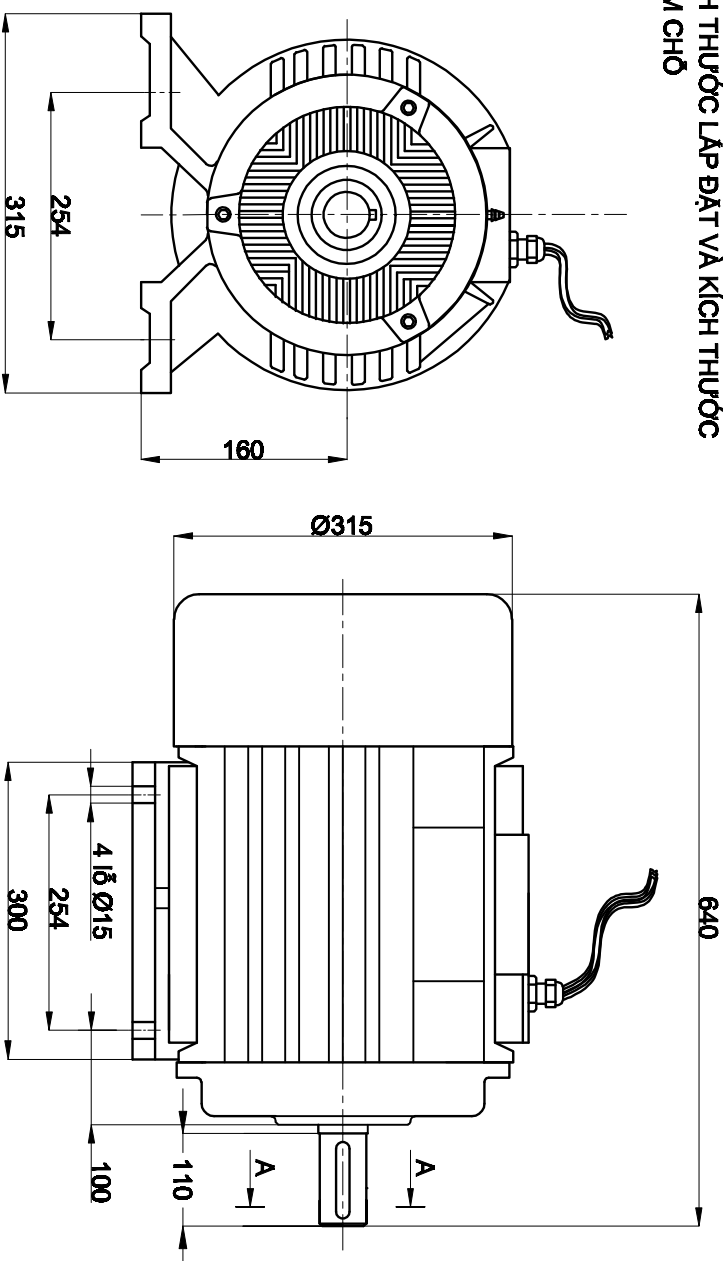
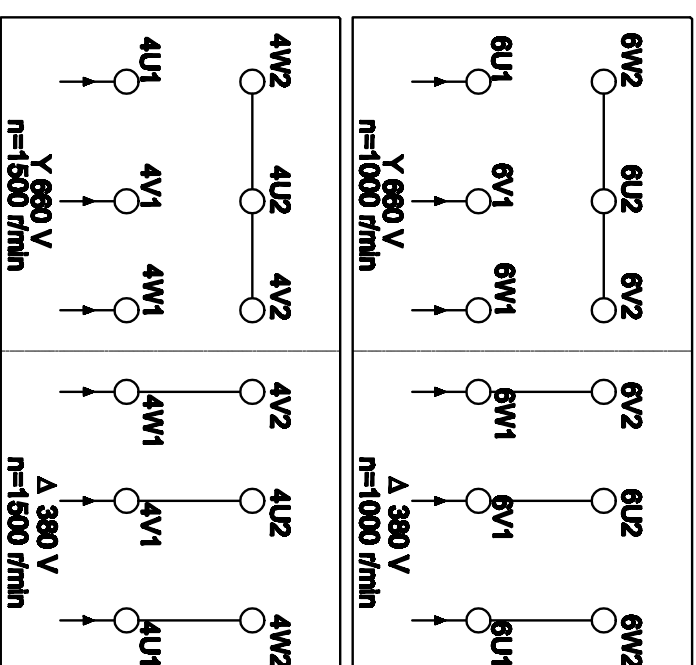


ĐỘNG CƠ 2 CẤP TỐC ĐỘ 7.5KW/11KW - 6P/4P CHỊU NHIỆT 300°C CHÂN ĐÉ, HỘP CỰC RỜI 12 ĐẦU DÂY RA

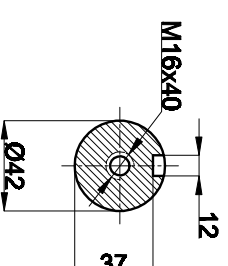
I: KÍCH THƯỚC LẮP ĐẶT VÀ KÍCH THƯỚC CHIẾM CHỖ



III: HƯỚNG DẪN CÁCH ĐẦU NỘI ĐỘNG CƠ



A - A



II: THÔNG SỐ KỸ THUẬT ĐỘNG CƠ

Kiểu thân Type	Công suất Power		Tốc độ Speed (r/min)	Điện áp Voltage (V)	Dòng điện Current Δ/∇ (A)	Tần số Frequency (Hz)	Hiệu suất Efficiency η%	Hiệu số Công suất Power-factor Cos φ	Cấp bảo vệ Ingress Protection (IP)	Cấp Cách điện Insulating Class
	KW	HP								
TP160L-6/4	7.5/11	10/15	970/1460	380/380	18.1/23.4	50	85/94	0.75/0.85	55	C300