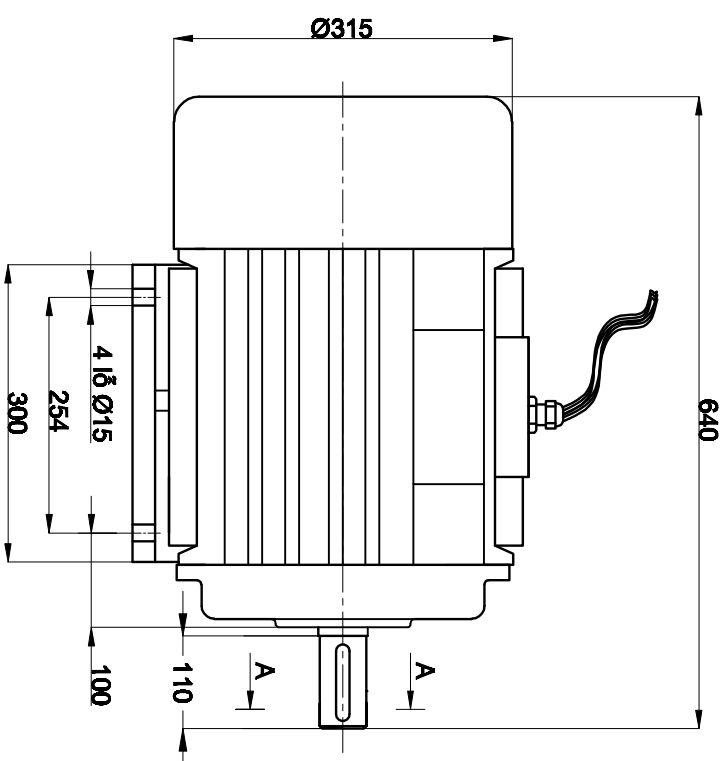
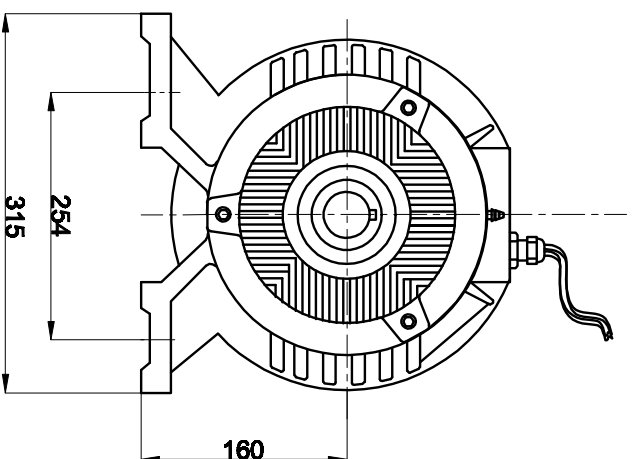
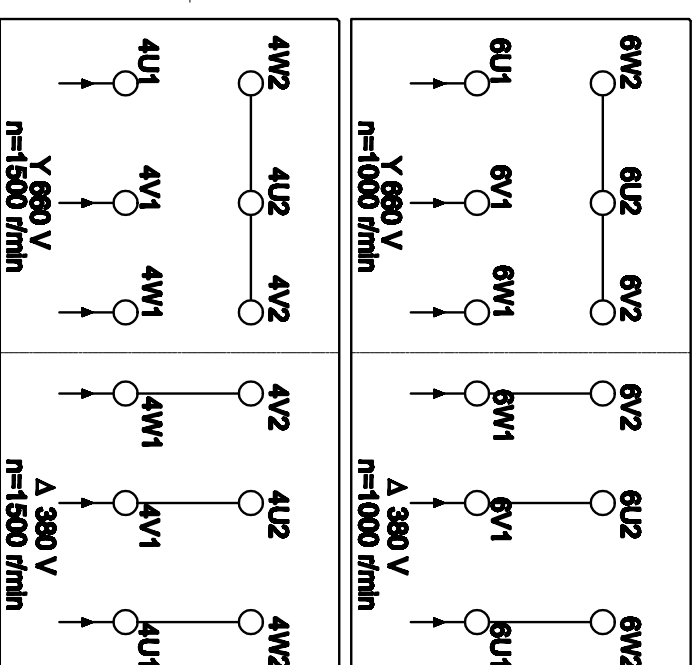


I: KÍCH THƯỚC LẮP ĐẶT VÀ KÍCH THƯỚC CHIẾM CHỖ

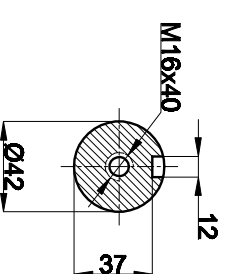


ĐỘNG CƠ 2 CẤP TỐC ĐỘ 5.5kw/7.5kw - 6P/4P CHỊU NHIỆT 300°C CHÂN ĐỂ HỢP CỰC RỜI 12 ĐẦU DÂY

III: HƯỚNG DẪN CÁCH ĐẦU NỘI ĐỘNG CƠ



A - A



II: THÔNG SỐ KỸ THUẬT ĐỘNG CƠ

Kiểu thân Type	Công suất Power		Tốc độ Speed (r/min)	Điện áp Voltage △/△ (V)	Dòng điện Current △/△ (A)	Tần số Frequency (Hz)	Hiệu suất Efficiency η %	Hiệu số Công suất Power-factor Cos φ	Cấp bảo vệ Ingress Protection (IP)	Cấp Cách điện Insulating Class
	KW	HP								
TP160M-6/4	5.5/7.5	7.5/10	970/1460	380/380	13/16.4	50	84/82	0.78/0.85	55	C