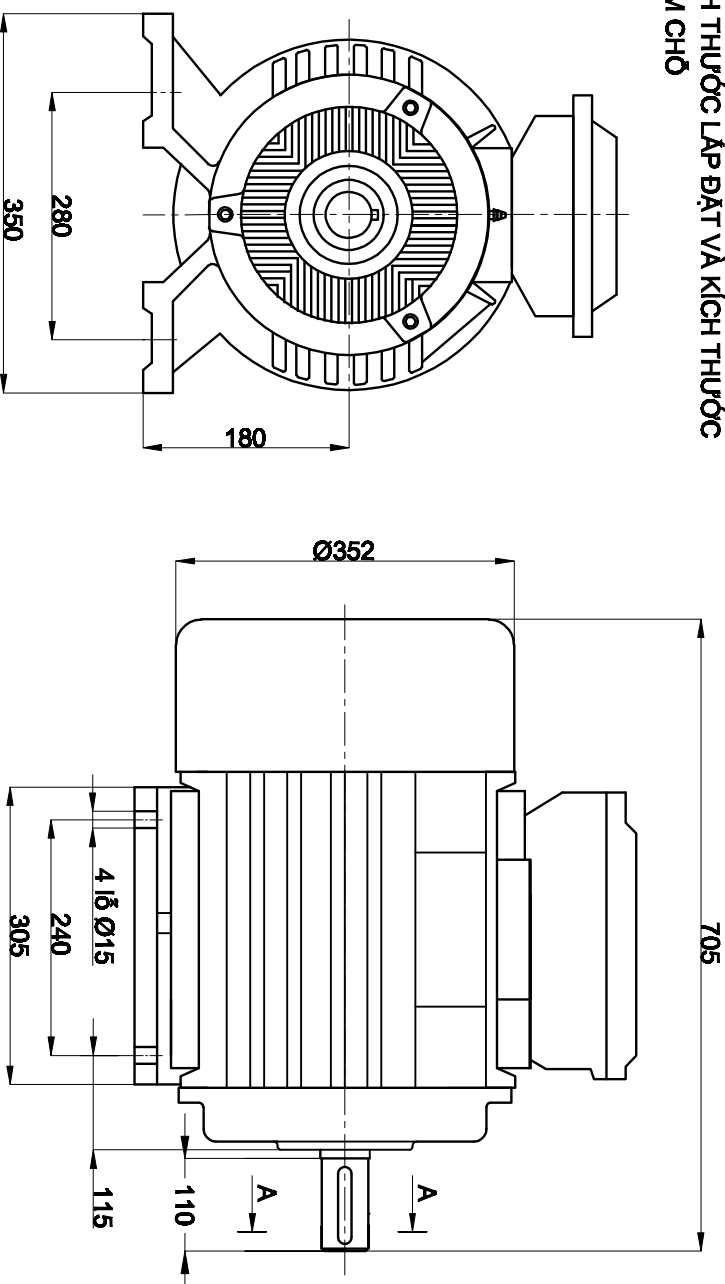


ĐỘNG CƠ 2 CẤP TỐC ĐỘ 5.5KW/15KW -6P/4P CHỊU NHIỆT 300°C CHÂN ĐÉ (12 ĐẦU DÂY)

I: KÍCH THƯỚC LẮP ĐẶT VÀ KÍCH THƯỚC CHIÊM CHỖ



II: THÔNG SỐ KỸ THUẬT ĐỘNG CƠ

Kiểu thân Type	Công suất Power		Tốc độ Speed (r/min)	Điện áp Voltage (V)	Dòng điện Current (A)	Tần số Frequency (Hz)	Hiệu suất Efficiency η %	Hiệu số Công suất PowerFactor Cos φ	Cấp bảo vệ Ingress Protection (IP)	Cấp Cách điện Insulating Class
	KW	HP								
TP180M-6/4	5.5/15	7.5/20	980/1470	390/390	17/30	50	82/88	0.8/0.96	55	C

III: HƯỚNG DẪN CÁCH ĐẦU NỘI ĐỘNG CƠ
Động cơ đã được thiết kế đầu theo hình minh họa ở dưới:

