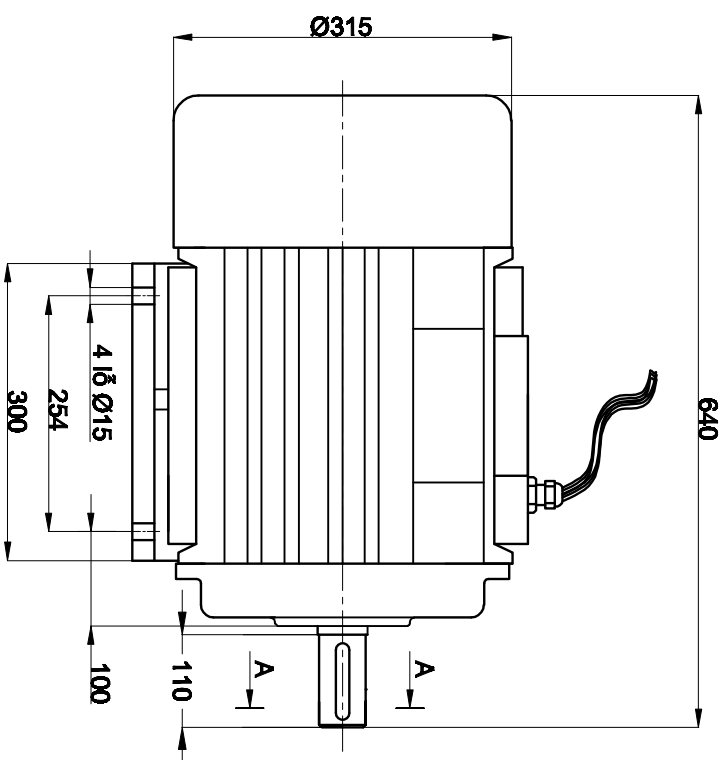
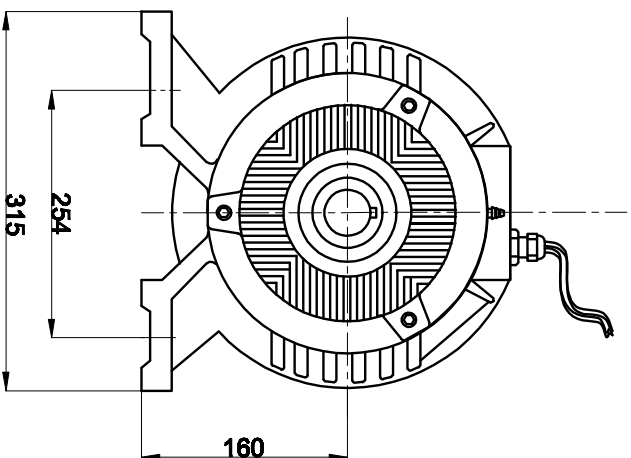
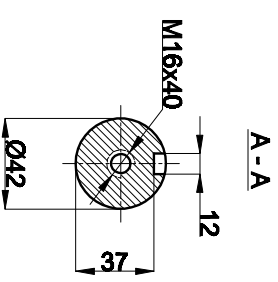
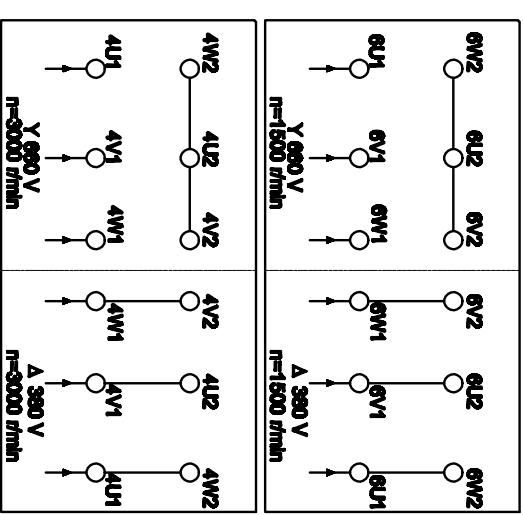


ĐỘNG CƠ 2 CẤP TỐC ĐỘ 4KW/15KW - 4/2P CHỊU NHIỆT 300°C CHÂN ĐÉ, HỘP CỰC RỜI 12 ĐẦU DÂY

I: KÍCH THƯỚC LẮP ĐẶT VÀ KÍCH THƯỚC CHIÊM CHỖ



III: HƯỚNG DẪN CÁCH ĐẦU NỘI ĐỘNG CƠ



Kiểu thân Type	Công suất Power		Tốc độ Speed (r/min)	Điện áp Voltage △/△ (V)	Dòng điện Current △/△ (A)	Tần số Frequency (Hz)	Hiệu suất Efficiency η %	Hiệu số Công suất PowerFactor Cos φ	Cấp bảo vệ Ingress Protection (IP)	Cấp Cách điện Insulating Class
	KW	HP								
TP160L-4/2	4.0/15	5.5/20	1480/2960	380/380	9.5/28.5	50	85/88	0.75/0.91	55	C