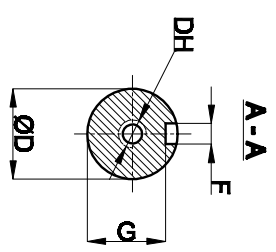
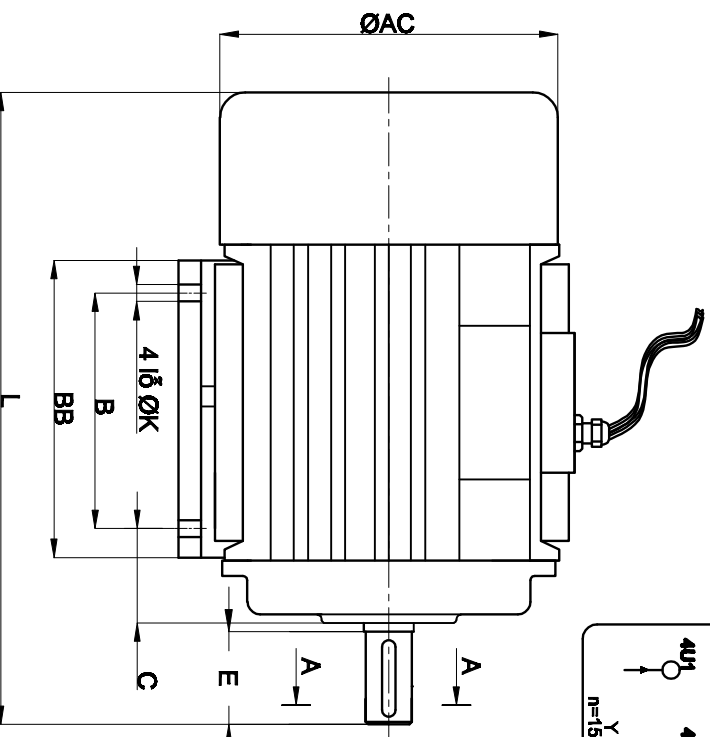
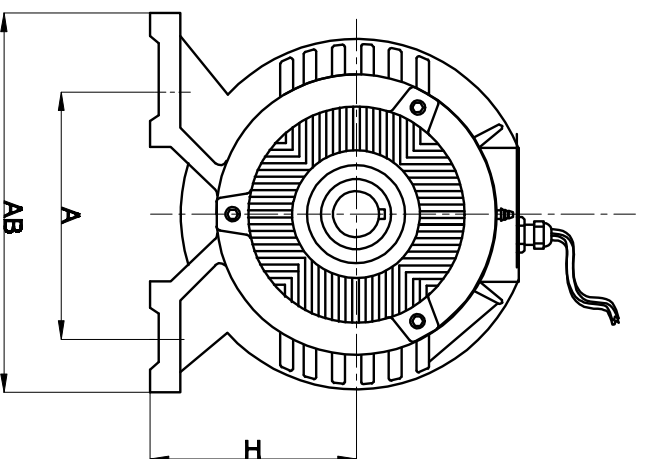


# BẢNG DỮ LIỆU KỸ THUẬT ĐỘNG CƠ 15KW/30KW-6/4P 3 PHA TOÀN PHÁT HCR

Động cơ đã được thiết kế đầu theo hình minh họa ở dưới:

## THÔNG SỐ ĐIỆN ĐỘNG CƠ

Kiểu thân Type	TP225M-6/4	
	KW	15/30
Công suất Power	HP	20/40
	Tốc độ Speed (r/min)	
		985/1480
Điện áp Voltage (V)	Δ/Δ 380/380	
Dòng điện Current (A)	Δ/Δ 33.7/57.5	
Tần số Frequency (Hz)	50	
Hiệu suất Efficiency %	86.6/90	
Hiệu số công suất PowerFactor (Cos φ)	0.79/0.90	
Cấp bảo vệ Ingress protection (IP)	55	
Cấp cách điện Insulating Class	F, C	
Vòng bi trước Bearing Driver end	6313ZZ/RS	
Vòng bi sau Bearing Non-Driver end	6313ZZ/RS	



## KÍCH THƯỚC LẮP ĐẶT ĐỘNG CƠ

L	BB	B	E	C	AC	AB	A	K	H	D	DH	F	G
860	390	312	140	149	445	430	356	19	225	60	M20x45	18	53

