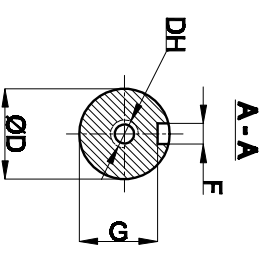
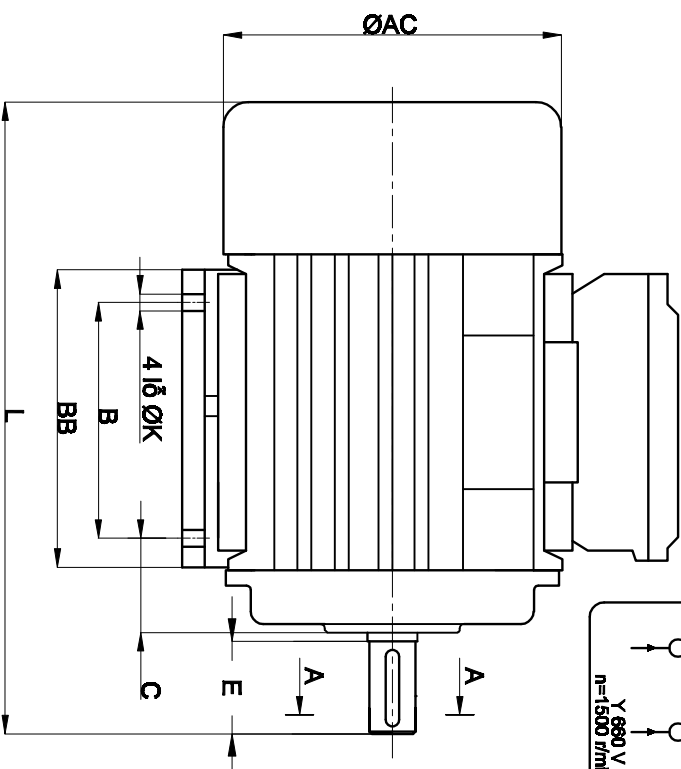
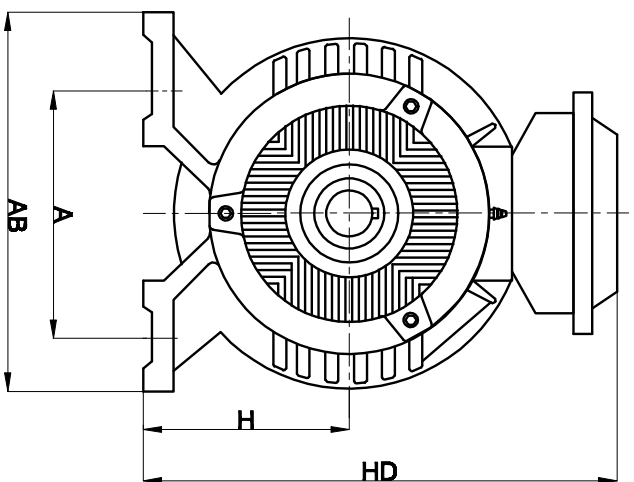


BẢNG DỮ LIỆU KỸ THUẬT ĐỘNG CƠ 15KW/30KW-6/4P 3 PHA TOÀN PHÁT

Động cơ đã được thiết kế đầu theo hình minh họa ở dưới:

THÔNG SỐ ĐIỆN ĐỘNG CƠ

Kiểu thân Type	TP225M-6/4	
	KW	15/30
Công suất Power	HP	20/40
	Tốc độ Speed (r/min)	985/1480
Điện áp Voltage (V)	Δ/∇	380/390
Dòng điện Current (A)	Δ/∇	33.7/57.5
Tần số Frequency (Hz)		50
Hiệu suất Efficiency %		86.6/90
Hiệu số công suất PowerFactor (Cos ϕ)		0.79/0.90
Cấp bảo vệ Ingress protection (IP)		55
Cấp cách điện Insulating Class		F, C
Vòng bi trước Bearing Driver end		6313ZZ/RS
Vòng bi sau Bearing Non-Driver end		6313ZZ/RS



KÍCH THƯỚC LẮP ĐẶT ĐỘNG CƠ

L	BB	B	E	C	AC	AB	A	K	H	HD	D	DH	F	G
860	390	312	140	149	445	430	356	19	225	540	60	M20x45	18	53

