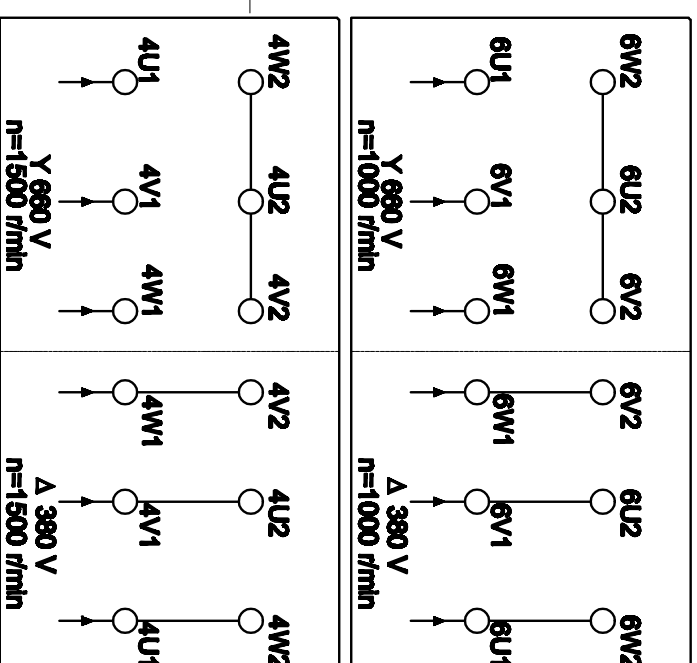
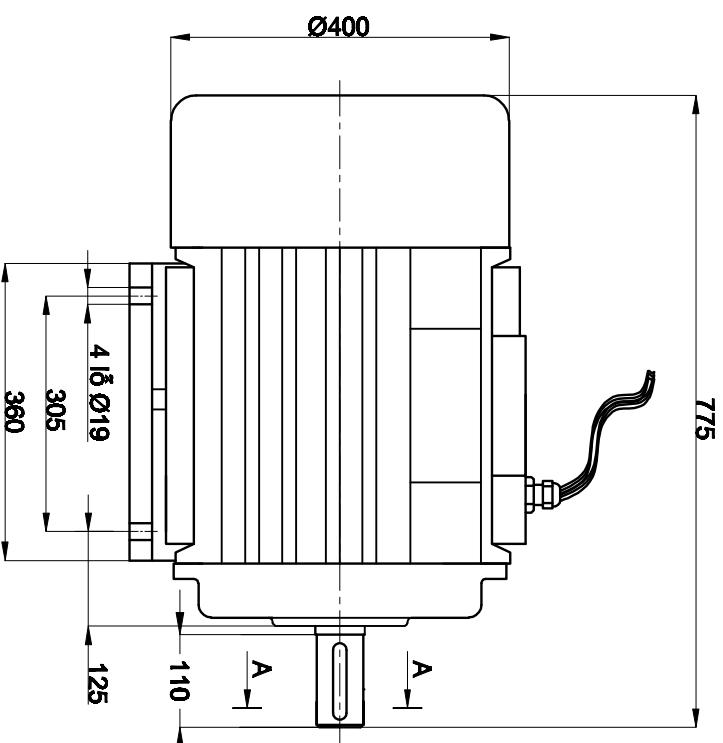
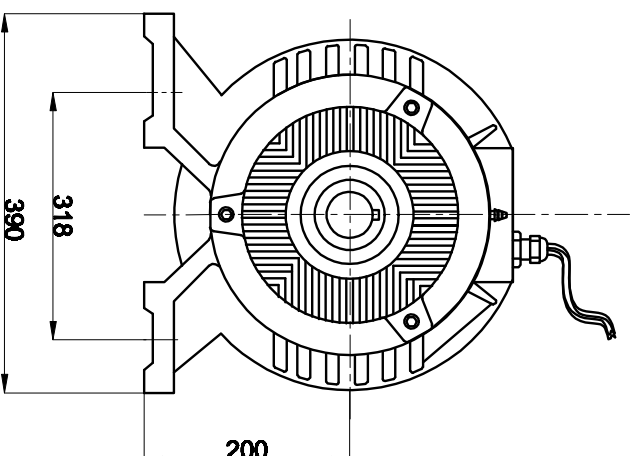


ĐỘNG CƠ 2 CẤP TỐC ĐỘ 11KW/22KW-6P/4P CHỊU NHIỆT 300°C CHÂN ĐÉ 12 ĐẦU DÂY

I: KÍCH THƯỚC LẮP ĐẶT VÀ KÍCH THƯỚC CHIẾM CHỖ



II: THÔNG SỐ KỸ THUẬT ĐỘNG CƠ

Kiểu thân Type	Công suất Power		Tốc độ Speed (r/min)	Điện áp Voltage (V)	Dòng điện Current (A)	Tần số Frequency (Hz)	Hiệu suất Efficiency η%	Hiệu số Công suất Power-factor Cos φ	Cấp bảo vệ Ingress Protection (IP)	Cấp điện Cách điện Insulating Class
	KW	HP								
TP200L-6/4	11/22	15/30	985/1460	390/390	28/44,7	50	84/86,5	0,72/0,85	55	C

