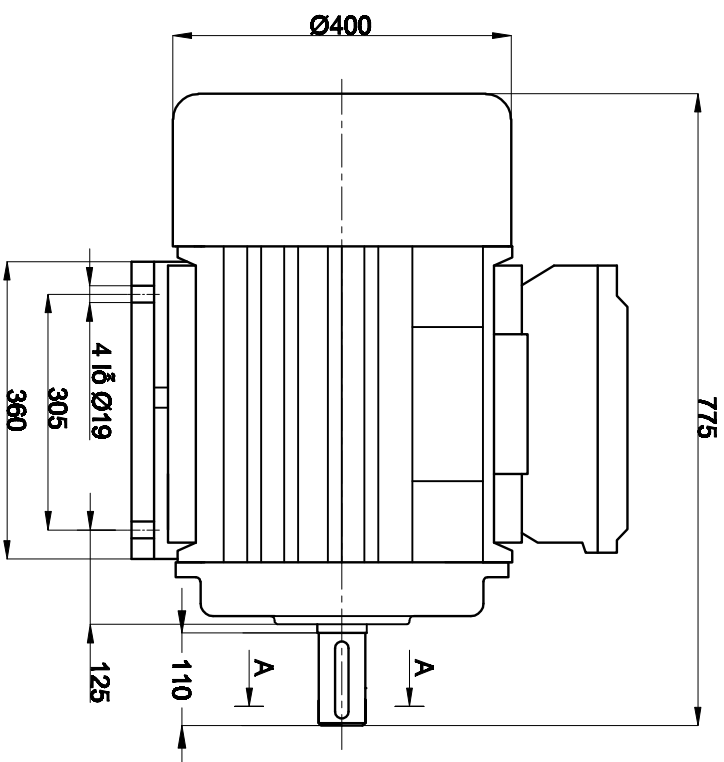
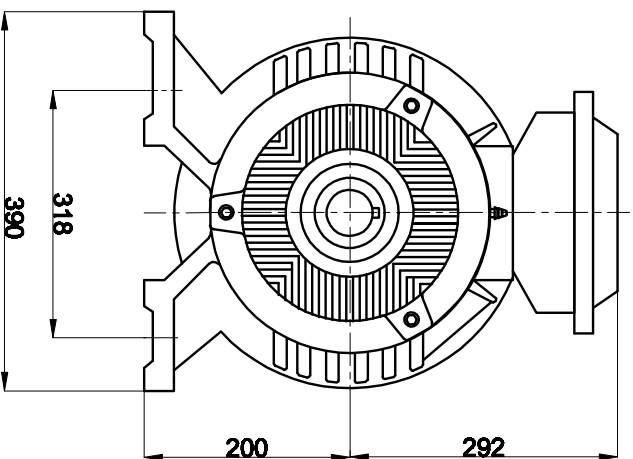
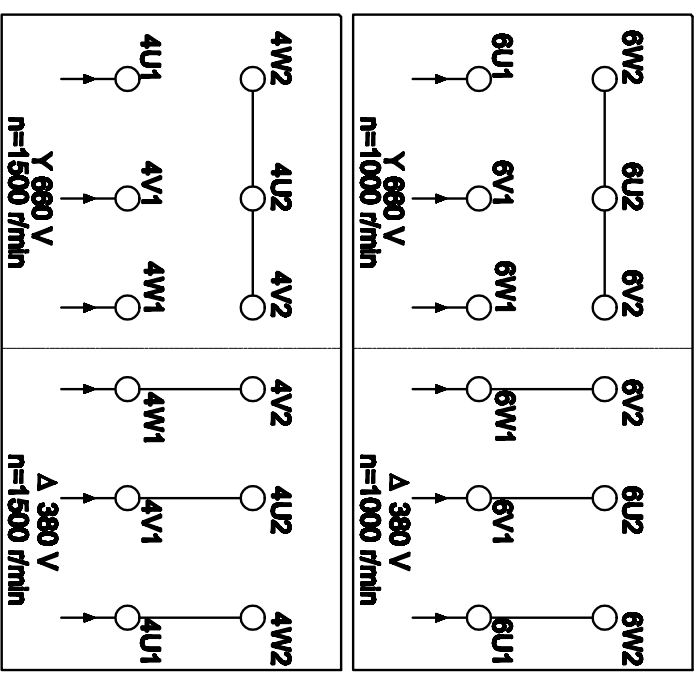


ĐỘNG CƠ 2 CẤP TỐC ĐỘ 11/18.5KW - 6P/4P CHỊU NHIỆT 300°C CHÂN ĐÉ HỢP CỤC RỜI (12 ĐÀU DÂY)

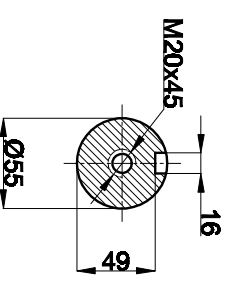
I: KÍCH THƯỚC LẮP ĐẶT VÀ KÍCH THƯỚC CHIÊM CHỖ



III: HƯỚNG DẪN CÁCH ĐẦU NỘI ĐỘNG CƠ



A - A



II: THÔNG SỐ KỸ THUẬT ĐỘNG CƠ

Kiểu thân Type	Công suất Power		Tốc độ Speed (r/min)	Điện áp Voltage Δ/∇ (V)	Dòng điện Current Δ/∇ (A)	Tần số Frequency (Hz)	Hiệu suất Efficiency η %	Hiệu số Công suất Power-factor Cos ϕ	Cấp bảo vệ Ingress Protection (IP)	Cấp Cách điện Insulating Class
	KW	HP								
TP200L-6/4	11/18.5	15/25	960/1470	380/380	25/37	50	89/88	0.75/0.86	55	C